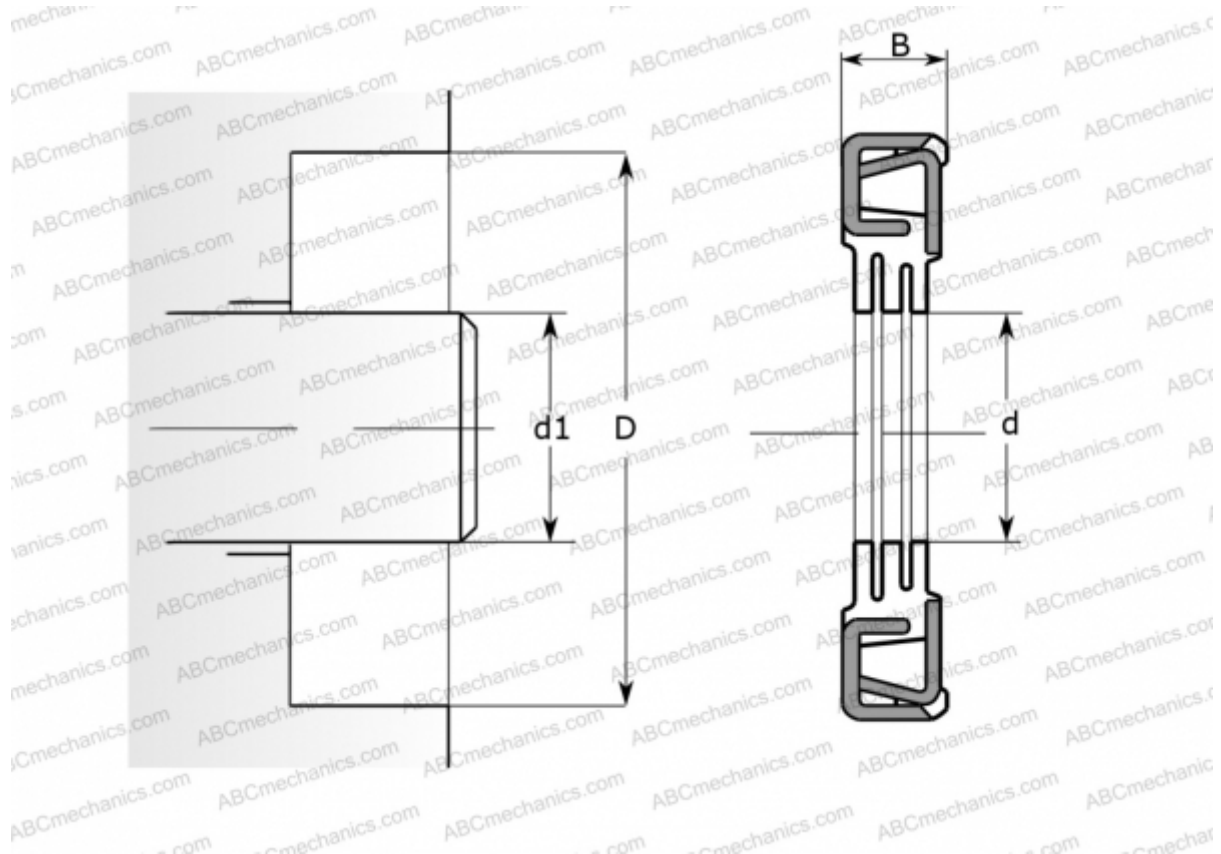


## 20672 SKF

Манжетные уплотнения

ТИП: Манжетные уплотнения, С металлическим корпусом и дополнительным усилением торцевой поверхности, Беспружинная уплотнительная кромка, Тип TL6, материал X-NBR (SKF)



### Технические характеристики

#### РАЗМЕРЫ, ММ

d1	52,400
d	52,400
D	79,985
B	12,700

#### ПРОИЗВОДИТЕЛЬ

[SKF](#)

#### АНАЛОГИ

CR [CR 20672](#)

#### РАСЧЕТНЫЕ ДАННЫЕ

Окружная скорость макс 0,001 м/с