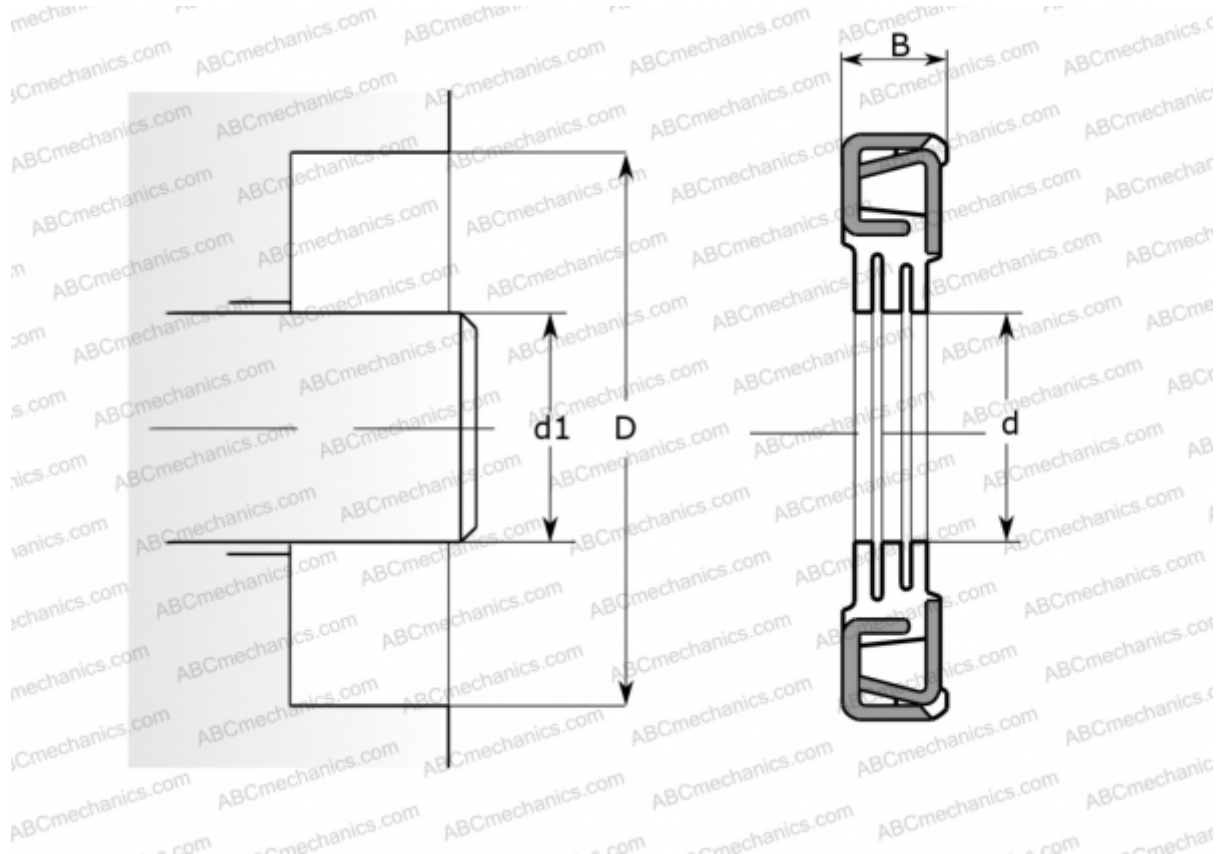


CR 20672 CR

Манжетные уплотнения

ТИП: Манжетные уплотнения, С металлическим корпусом и дополнительным усилением торцевой поверхности, Беспружинная уплотнительная кромка, Тип TL6, материал X-NBR (SKF)



Технические характеристики

РАЗМЕРЫ, ММ

d1	52,400
d	52,400
D	79,985
B	12,700

ПРОИЗВОДИТЕЛЬ

[CR](#)

АНАЛОГИ

SKF [20672](#)

РАСЧЕТНЫЕ ДАННЫЕ

Окружная скорость макс 0,001 м/с