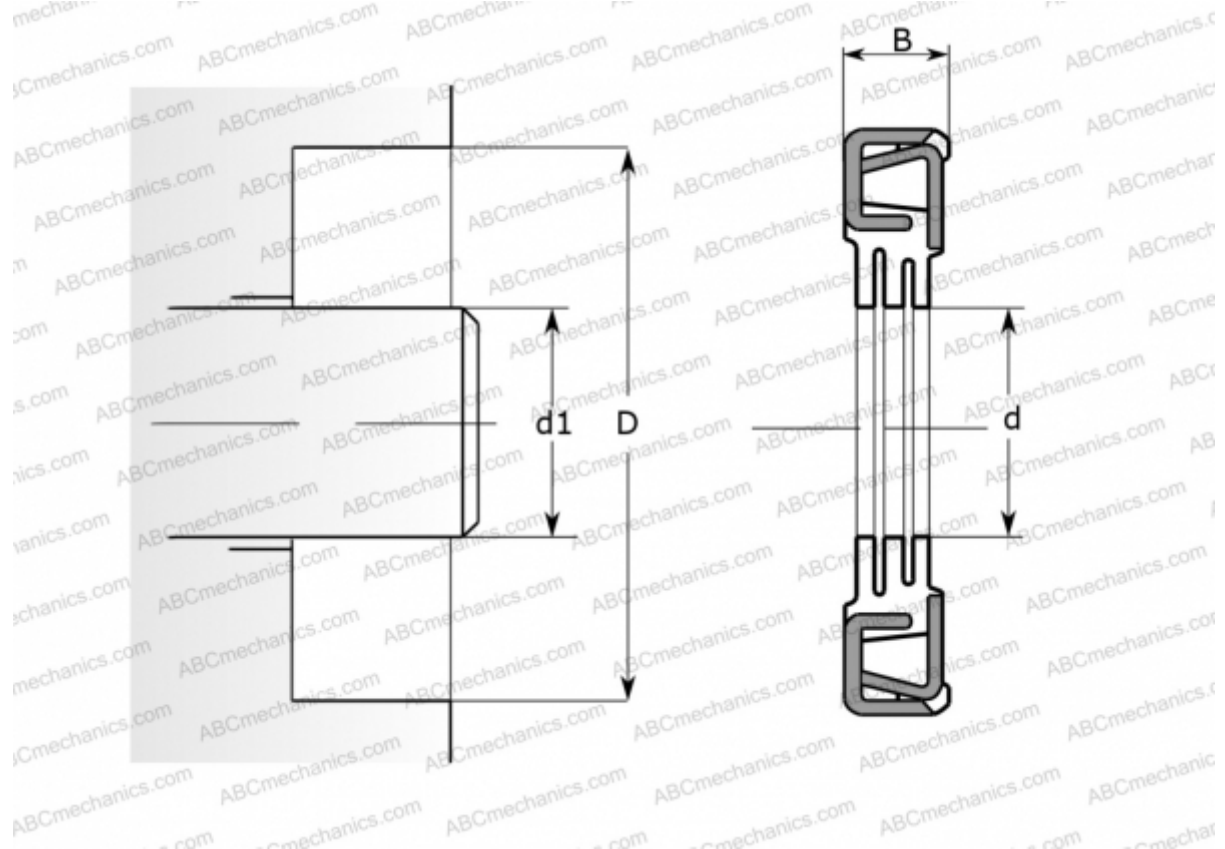


## 17724 SKF

Манжетные уплотнения

ТИП: Манжетные уплотнения, С металлическим корпусом и дополнительным усилением торцевой поверхности, Беспружинная уплотнительная кромка, Тип TL6, материал NBR (SKF)



### Технические характеристики

#### РАЗМЕРЫ, ММ

d1	44,450
d	44,450
D	79,985
B	7,366

**ПРОИЗВОДИТЕЛЬ** [SKF](#)

#### АНАЛОГИ

CR [CR 17724](#)

#### РАСЧЕТНЫЕ ДАННЫЕ

Рабочая температура мин	-40 °C
Рабочая температура макс	100 °C
Допустимая рабочая температура, в течение короткого периода макс	120 °C
Перепад давления макс	0,070 МПа
Окружная скорость макс	7,360 м/с