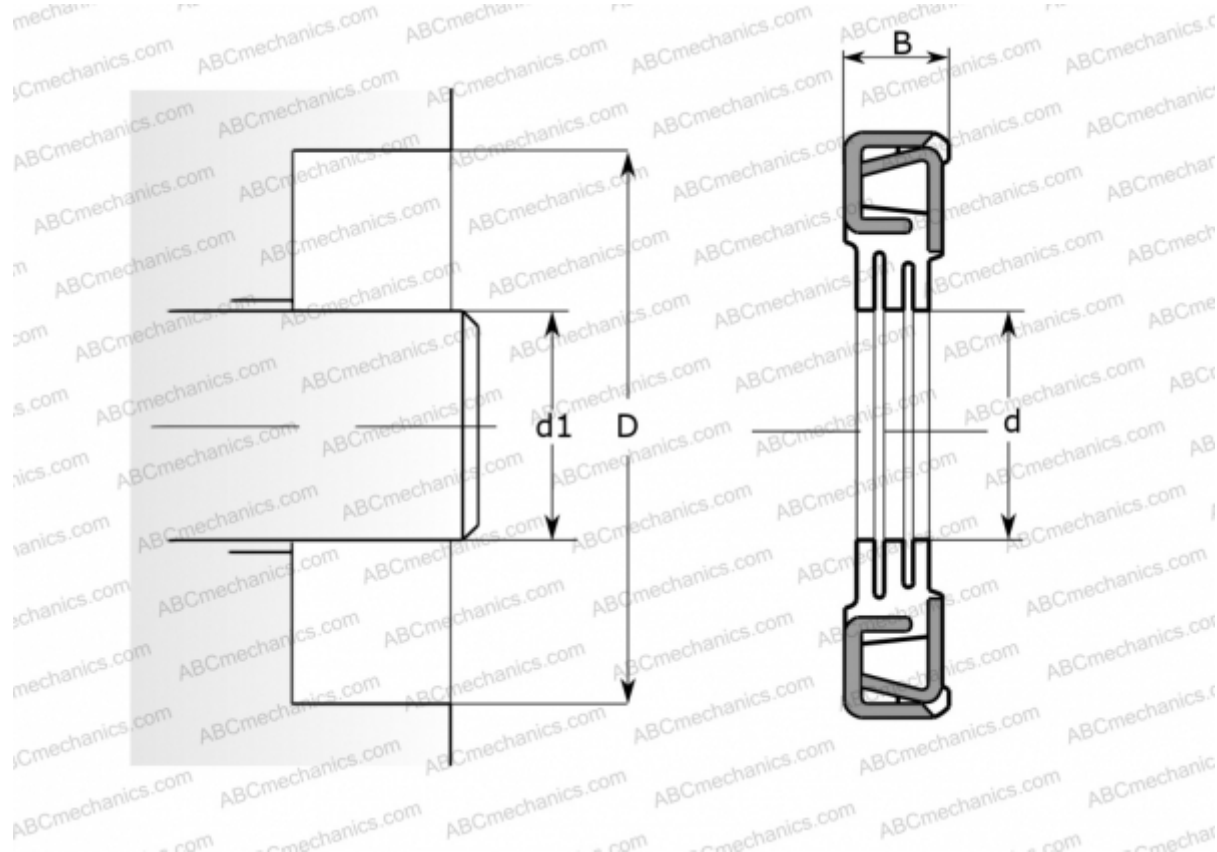


19510 SKF

Манжетные уплотнения

ТИП: Манжетные уплотнения, С металлическим корпусом и дополнительным усилением торцевой поверхности, Беспружинная уплотнительная кромка, Тип TL6, материал NBR (SKF)



Технические характеристики

РАЗМЕРЫ, ММ

d1	49,403
d	49,403
D	73,457
B	7,468

ПРОИЗВОДИТЕЛЬ

[SKF](#)

АНАЛОГИ

CR [CR 19510](#)

РАСЧЕТНЫЕ ДАННЫЕ

Рабочая температура мин	-40 °C
Рабочая температура макс	100 °C
Допустимая рабочая температура, в течение короткого периода макс	120 °C
Перепад давления макс	0,070 МПа
Окружная скорость макс	7,790 м/с