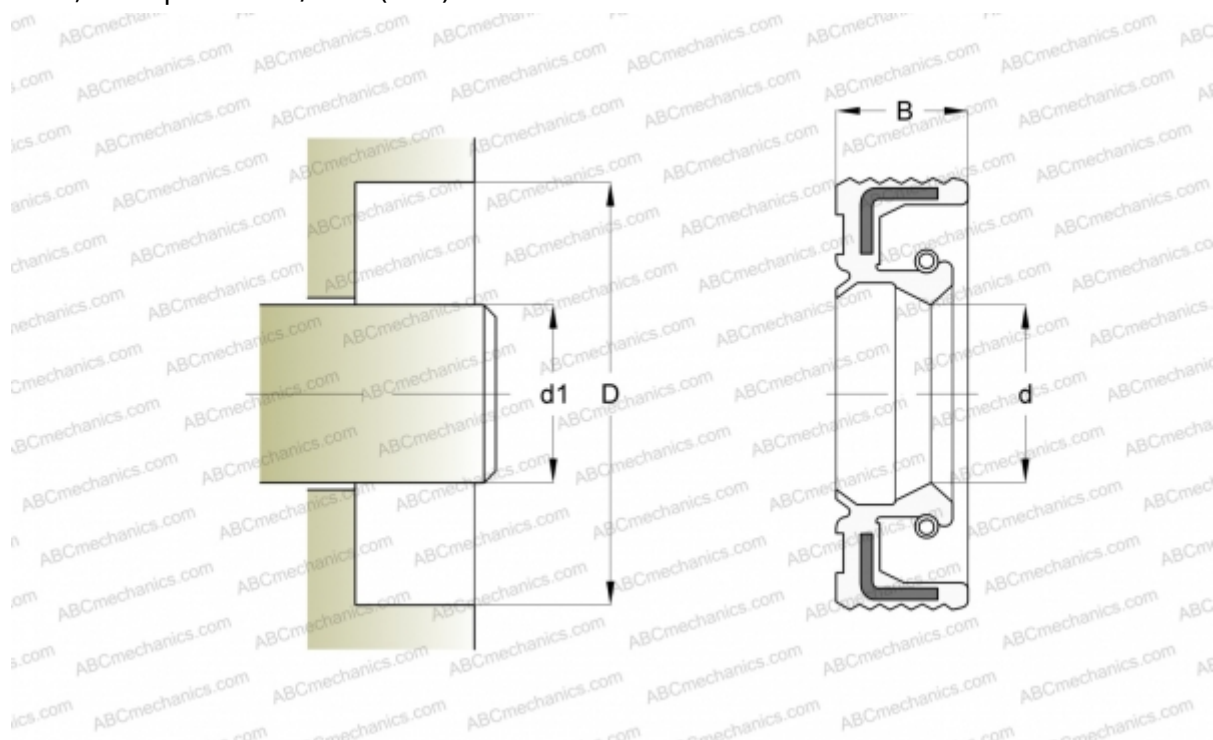


23x40x10 HMSA10 V SKF

Манжетные уплотнения

ТИП: Манжетные уплотнения, С обрезиненным наружным диаметром, Стягивающая пружина, Тип HMSA10, материал FPM/FKM (SKF)



Технические характеристики

РАЗМЕРЫ, ММ

| | |
|----|--------|
| d1 | 23,000 |
| d | 23,000 |
| D | 40,000 |
| B | 10,000 |

ПРОИЗВОДИТЕЛЬ

[SKF](#)

РАСЧЕТНЫЕ ДАННЫЕ

| | |
|--|-----------|
| Рабочая температура мин | -20 °C |
| Рабочая температура макс | 200 °C |
| Допустимая рабочая температура, в течение короткого периода макс | 200 °C |
| Перепад давления макс | 0,030 МПа |
| Окружная скорость макс | 0,001 м/с |