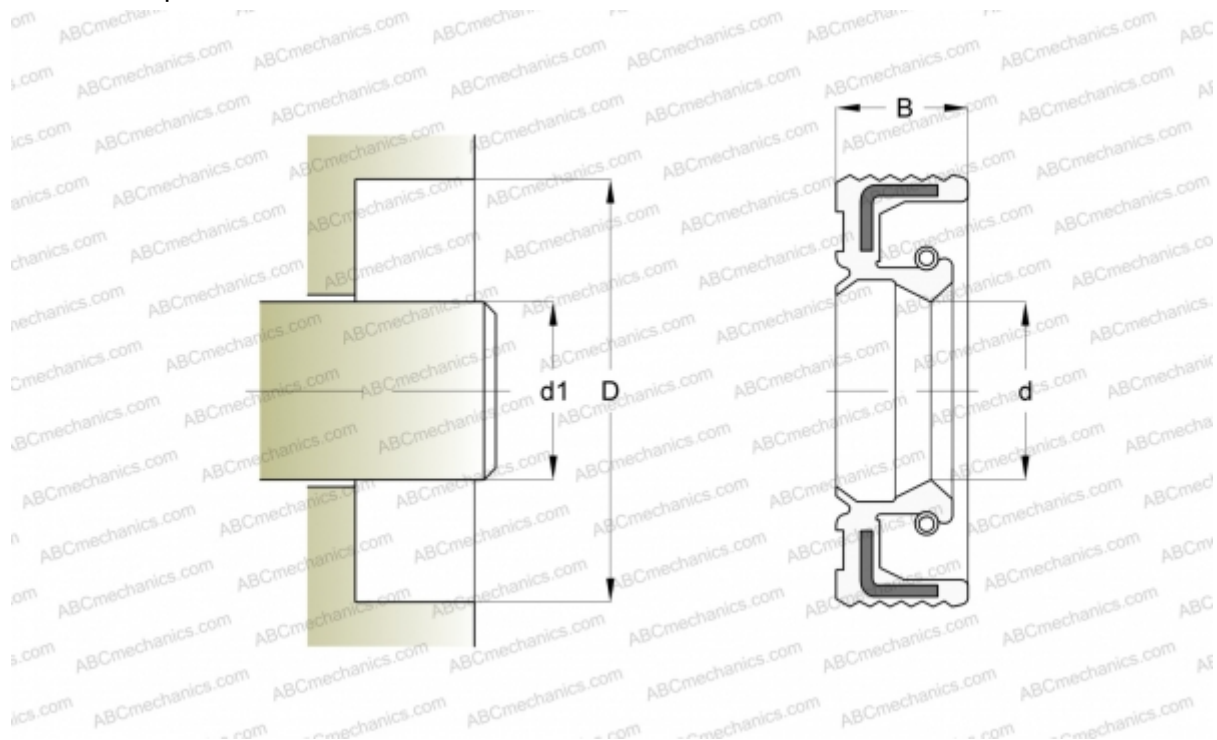


220x250x15 HMSA10 V SKF

Манжетные уплотнения

ТИП: Манжетные уплотнения, С обрезиненным наружным диаметром, Стягивающая пружина, Тип HMSA10, материал FPM/FKM (SKF)



Технические характеристики

РАЗМЕРЫ, ММ

d1	220,000
d	220,000
D	250,000
B	15,000

ПРОИЗВОДИТЕЛЬ

[SKF](#)

РАСЧЕТНЫЕ ДАННЫЕ

Рабочая температура мин	-20 °C
Рабочая температура макс	200 °C
Допустимая рабочая температура, в течение короткого периода макс	200 °C
Перепад давления макс	0,030 МПа
Окружная скорость макс	0,001 м/с