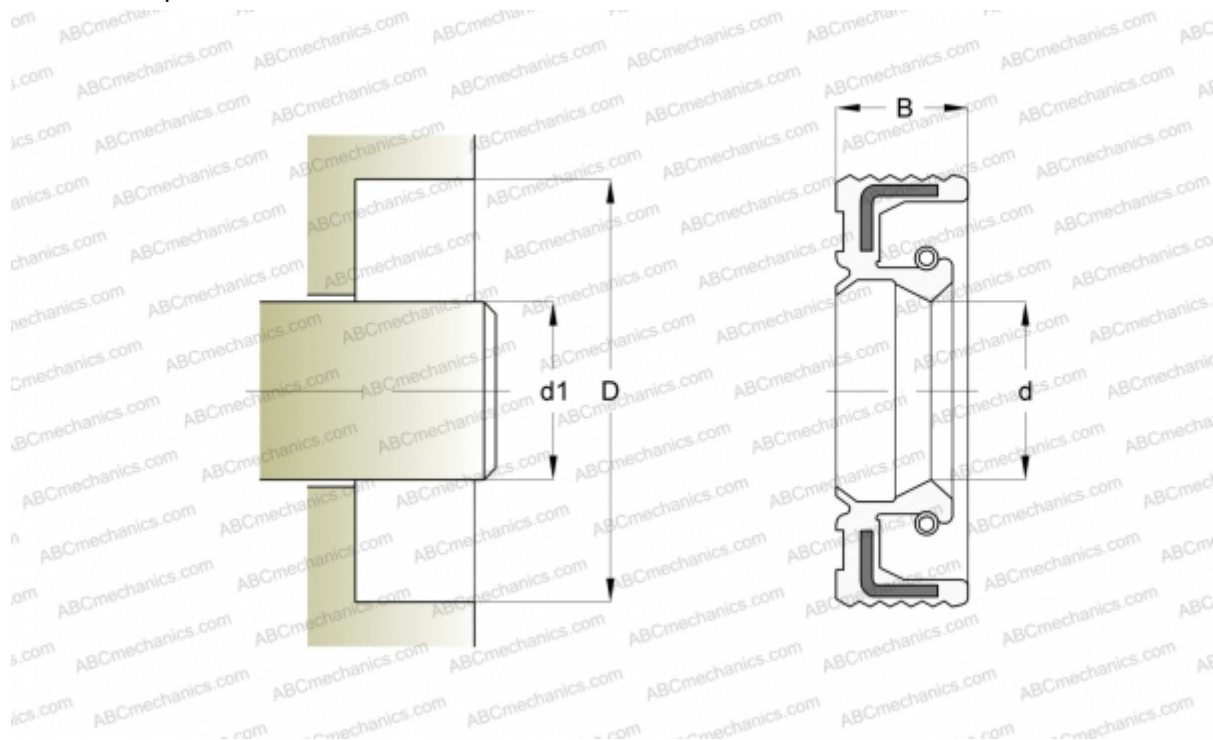


8x18x7 HMSA10 RG SKF

Манжетные уплотнения

ТИП: Манжетные уплотнения, С обрезиненным наружным диаметром, Стягивающая пружина, Тип HMSA10, материал NBR (SKF)



Технические характеристики

РАЗМЕРЫ, ММ

| | |
|----|--------|
| d1 | 8,000 |
| d | 8,000 |
| D | 18,000 |
| B | 7,000 |

ПРОИЗВОДИТЕЛЬ

[SKF](#)

РАСЧЕТНЫЕ ДАННЫЕ

| | |
|--|-----------|
| Рабочая температура мин | -40 °C |
| Рабочая температура макс | 100 °C |
| Допустимая рабочая температура, в течение короткого периода макс | 120 °C |
| Перепад давления макс | 0,030 МПа |
| Окружная скорость макс | 0,001 м/с |