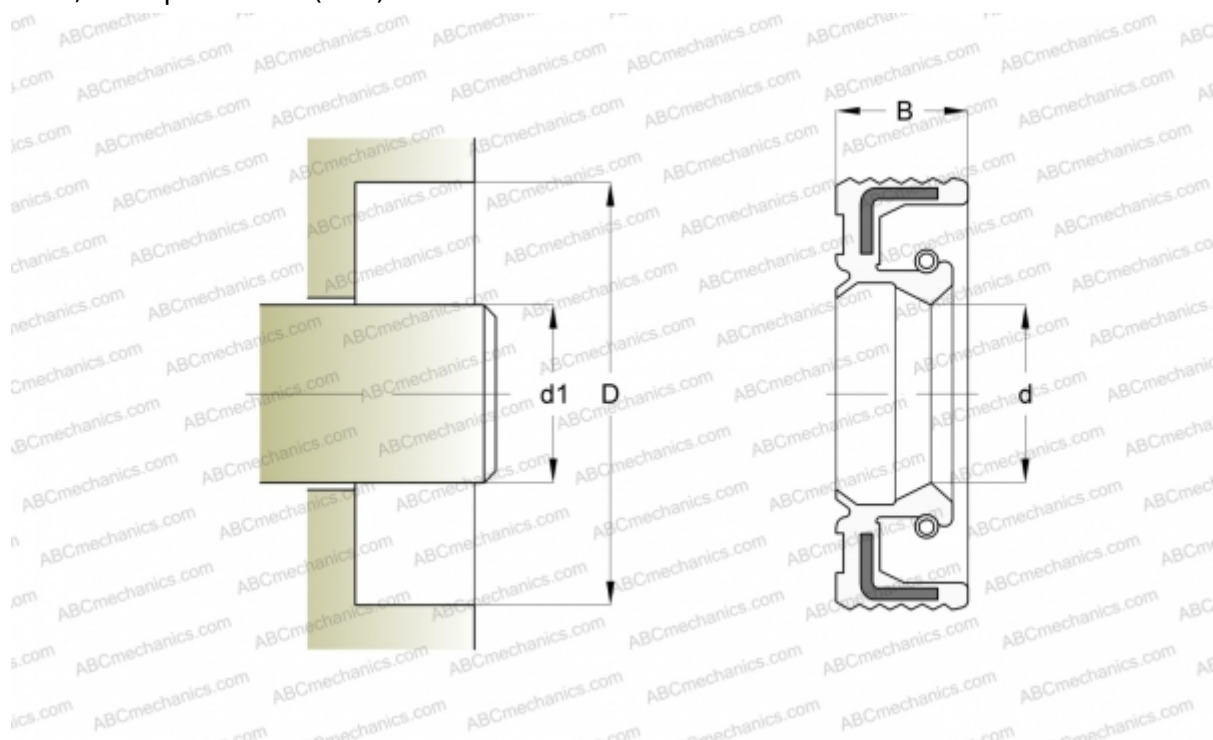


## 17x40x10 HMSA10 RG SKF

Манжетные уплотнения

ТИП: Манжетные уплотнения, С обрезиненным наружным диаметром, Стягивающая пружина, Тип HMSA10, материал NBR (SKF)



### Технические характеристики

#### РАЗМЕРЫ, ММ

|    |        |
|----|--------|
| d1 | 17,000 |
| d  | 17,000 |
| D  | 40,000 |
| B  | 10,000 |

#### ПРОИЗВОДИТЕЛЬ

[SKF](#)

#### РАСЧЕТНЫЕ ДАННЫЕ

|  |           |
|--|-----------|
| Рабочая температура мин  | -40 °C    |
| Рабочая температура макс   | 100 °C    |
| Допустимая рабочая температура, в течение короткого периода макс | 120 °C    |
| Перепад давления макс  | 0,030 МПа |
| Окружная скорость макс   | 0,001 м/с |