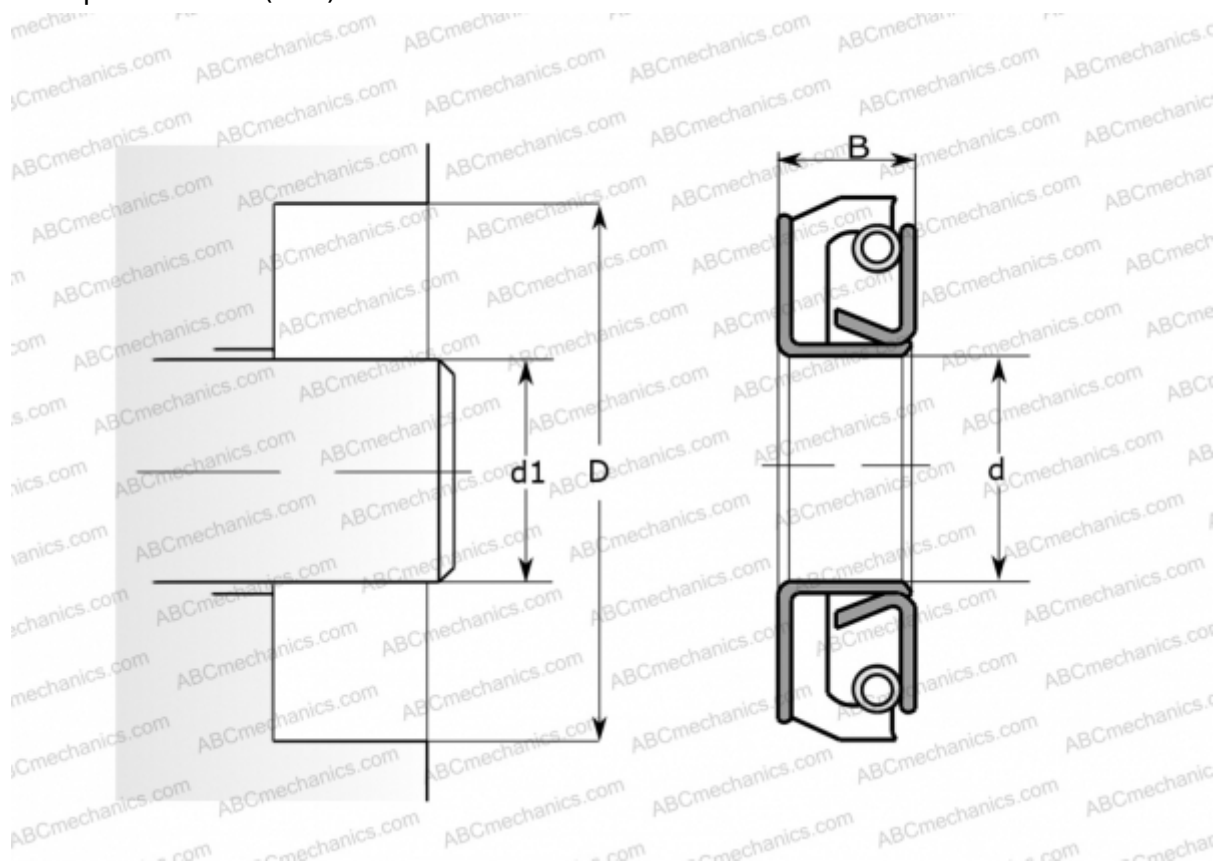


14896 SKF

Манжетные уплотнения

ТИП: Манжетные уплотнения, С обрезиненным наружным диаметром, Стягивающая пружина, Тип X1, материал КОЖА (SKF)



Технические характеристики

РАЗМЕРЫ, ММ

d1	38,100
d	38,100
D	55,550
B	12,700

ПРОИЗВОДИТЕЛЬ

[SKF](#)

АНАЛОГИ

CR [CR 14896](#)

РАСЧЕТНЫЕ ДАННЫЕ

Рабочая температура мин	-80 °C
Рабочая температура макс	80 °C
Перепад давления макс	0,020 МПа
Окружная скорость макс	2,540 м/с