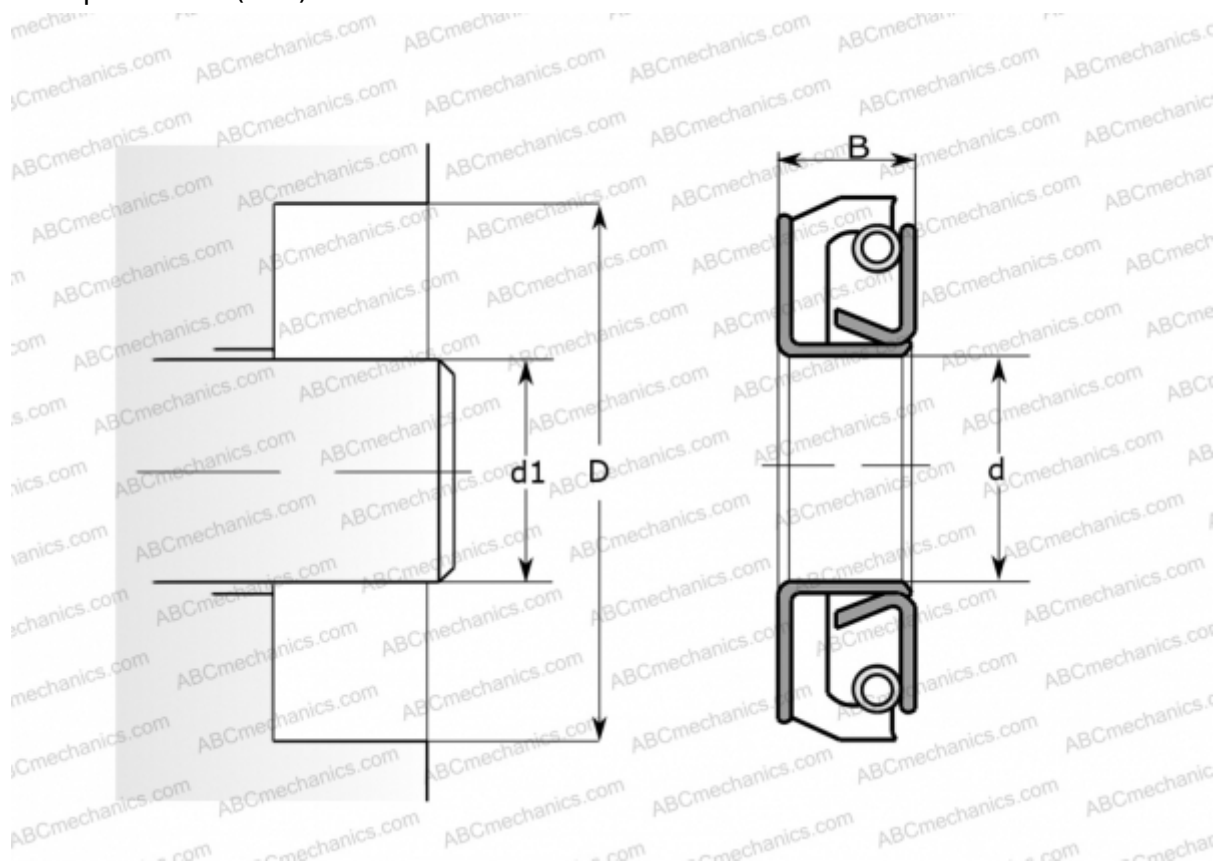


## CR 44269 CR

Манжетные уплотнения

ТИП: Манжетные уплотнения, С обрезиненным наружным диаметром, Стягивающая пружина, Тип X1, материал ACM (SKF)



### Технические характеристики

#### РАЗМЕРЫ, ММ

d1	111,130
d	111,130
D	136,470
B	14,480

#### ПРОИЗВОДИТЕЛЬ

[CR](#)

#### АНАЛОГИ

SKF	<a href="#">44269</a>
-----	-----------------------

#### РАСЧЕТНЫЕ ДАННЫЕ

Рабочая температура мин	-40 °C
Рабочая температура макс	150 °C
Перепад давления макс	0,020 МПа
Окружная скорость макс	2,540 м/с