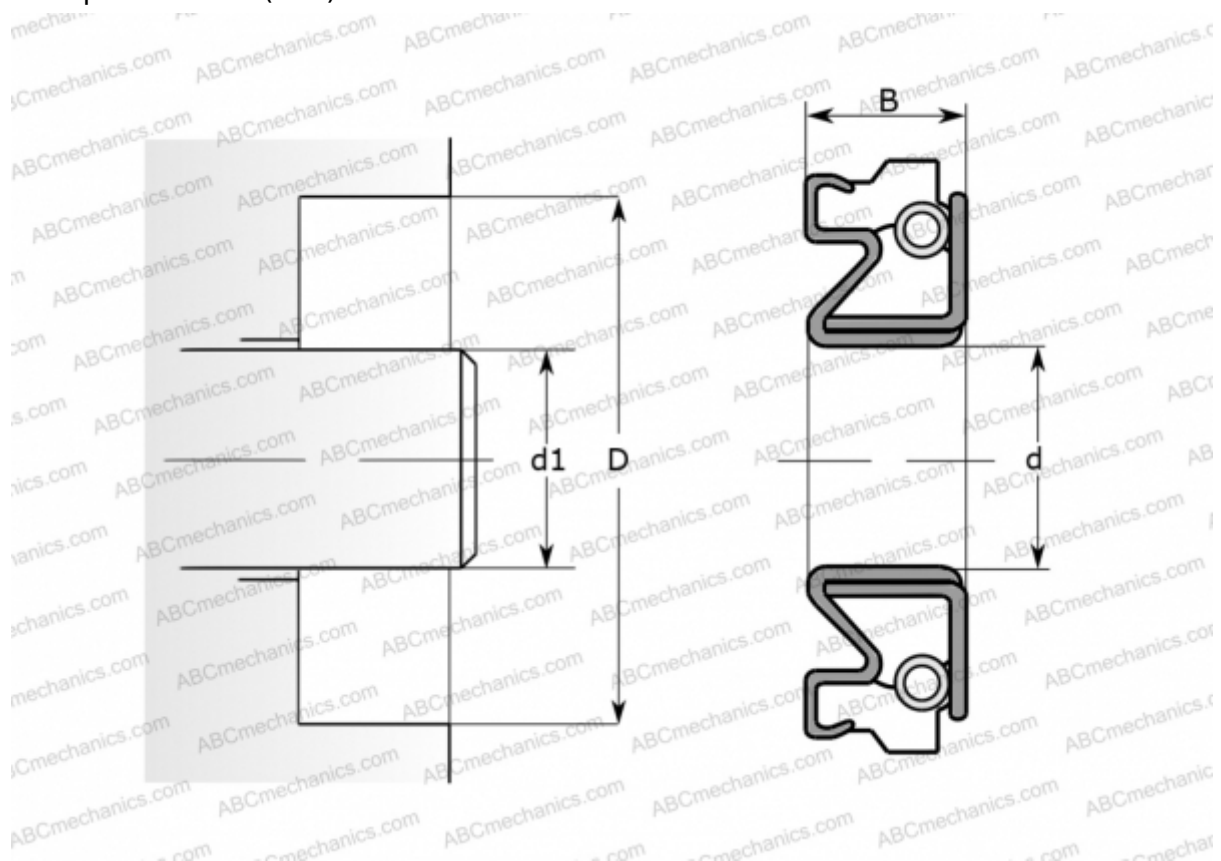


CR 29900 CR

Манжетные уплотнения

ТИП: Манжетные уплотнения, С обрезиненным наружным диаметром, Стягивающая пружина, Тип X2, материал КОЖА (SKF)



Технические характеристики

РАЗМЕРЫ, ММ

d1	76,200
d	76,200
D	101,600
B	12,700

ПРОИЗВОДИТЕЛЬ

[CR](#)

АНАЛОГИ

SKF [29900](#)

РАСЧЕТНЫЕ ДАННЫЕ

Рабочая температура мин	-80 °C
Рабочая температура макс	80 °C
Перепад давления макс	0,020 МПа
Окружная скорость макс	2,540 м/с