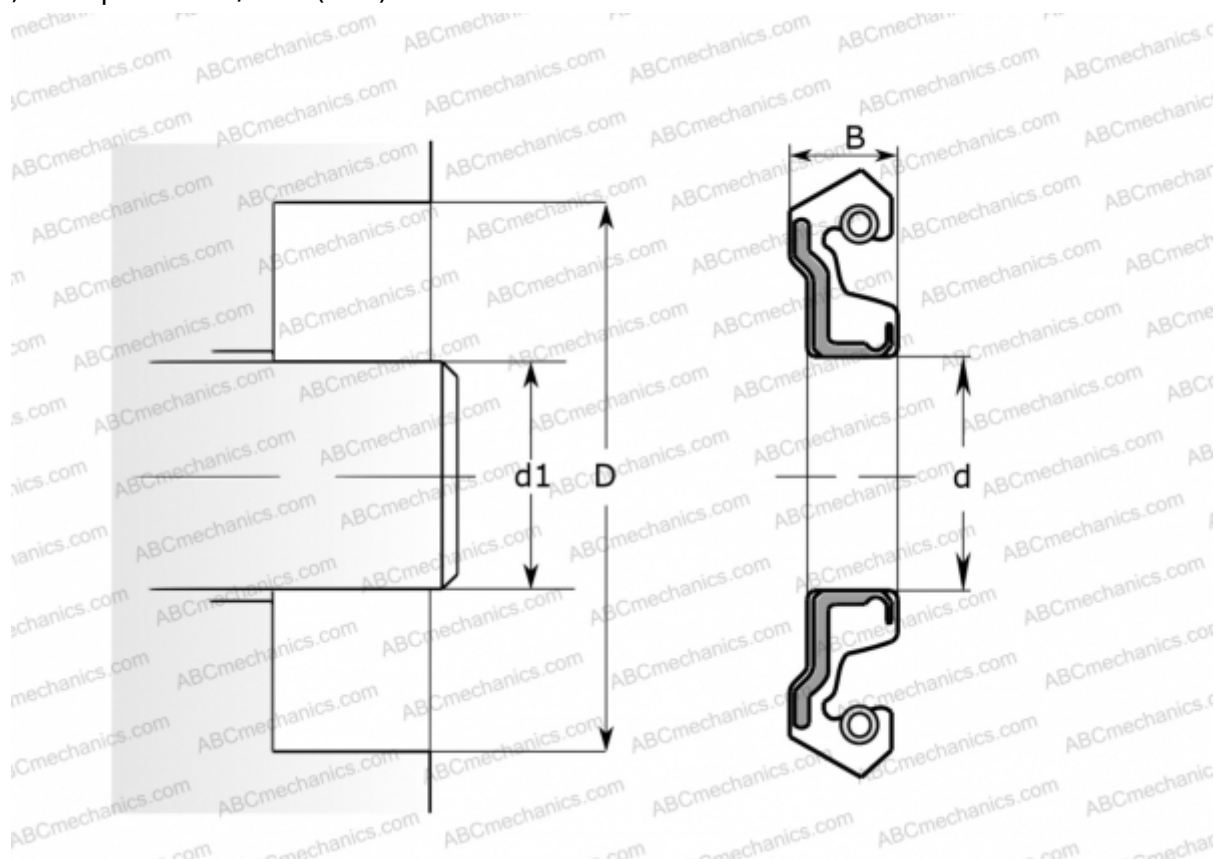


CR 34000 CR

Манжетные уплотнения

ТИП: Манжетные уплотнения, С обрезиненным наружным диаметром, Стягивающая пружина, Тип X14, материал FPM/FKM (SKF)



Технические характеристики

РАЗМЕРЫ, ММ

d1	86,360
d	86,360
D	114,300
B	7,140

ПРОИЗВОДИТЕЛЬ

[CR](#)

АНАЛОГИ

SKF	34000
-----	-----------------------

РАСЧЕТНЫЕ ДАННЫЕ

Рабочая температура мин	-40 °C
Рабочая температура макс	200 °C
Перепад давления макс	0,020 МПа
Окружная скорость макс	2,540 м/с