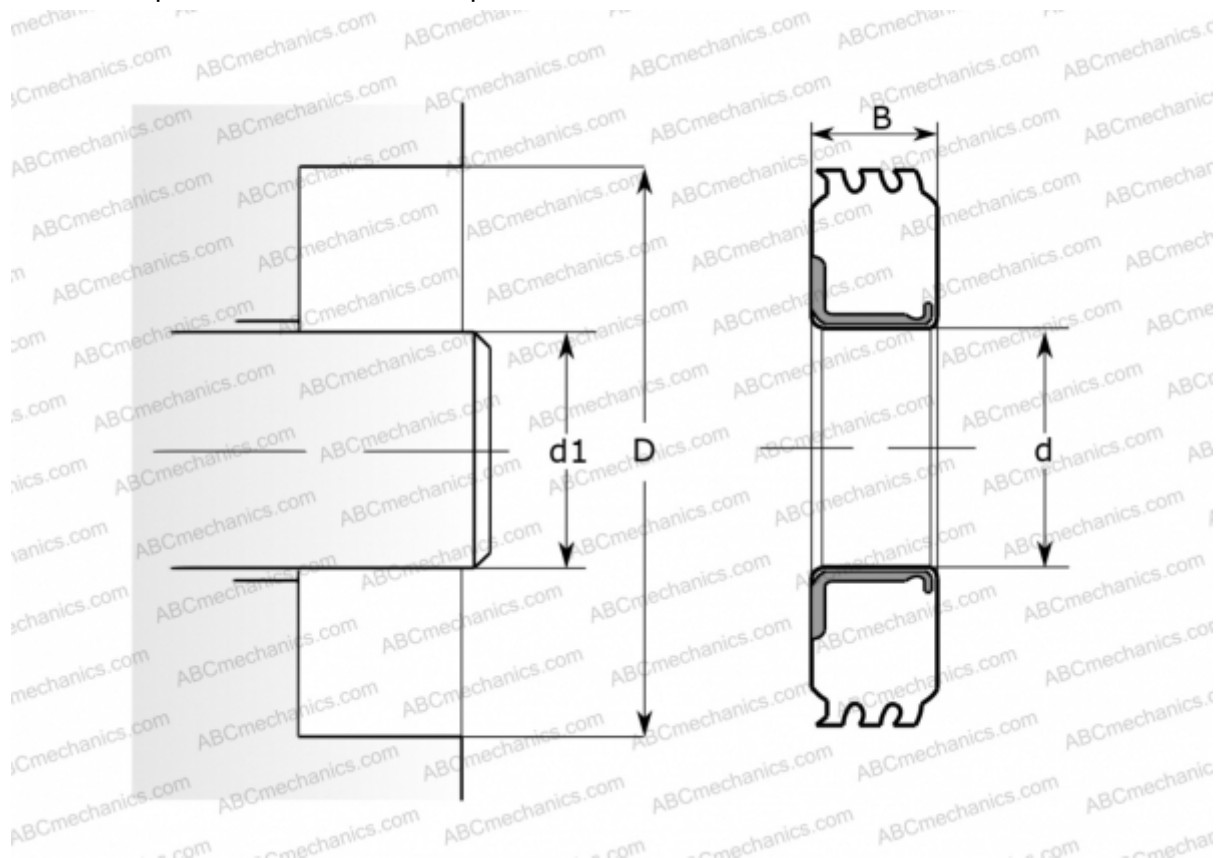


CR 15174 CR

Манжетные уплотнения

ТИП: Манжетные уплотнения, С обрезиненным наружным диаметром, Беспружинная уплотнительная кромка, Тип X13, материал NBR (SKF)



Технические характеристики

РАЗМЕРЫ, ММ

d1	38,100
d	38,100
D	62,530
B	7,370

ПРОИЗВОДИТЕЛЬ

[CR](#)

АНАЛОГИ

SKF	15174
-----	-----------------------

РАСЧЕТНЫЕ ДАННЫЕ

Рабочая температура мин	-40 °C
Рабочая температура макс	100 °C
Допустимая рабочая температура, в течение короткого периода макс	120 °C
Перепад давления макс	0,020 МПа
Окружная скорость макс	2,540 м/с