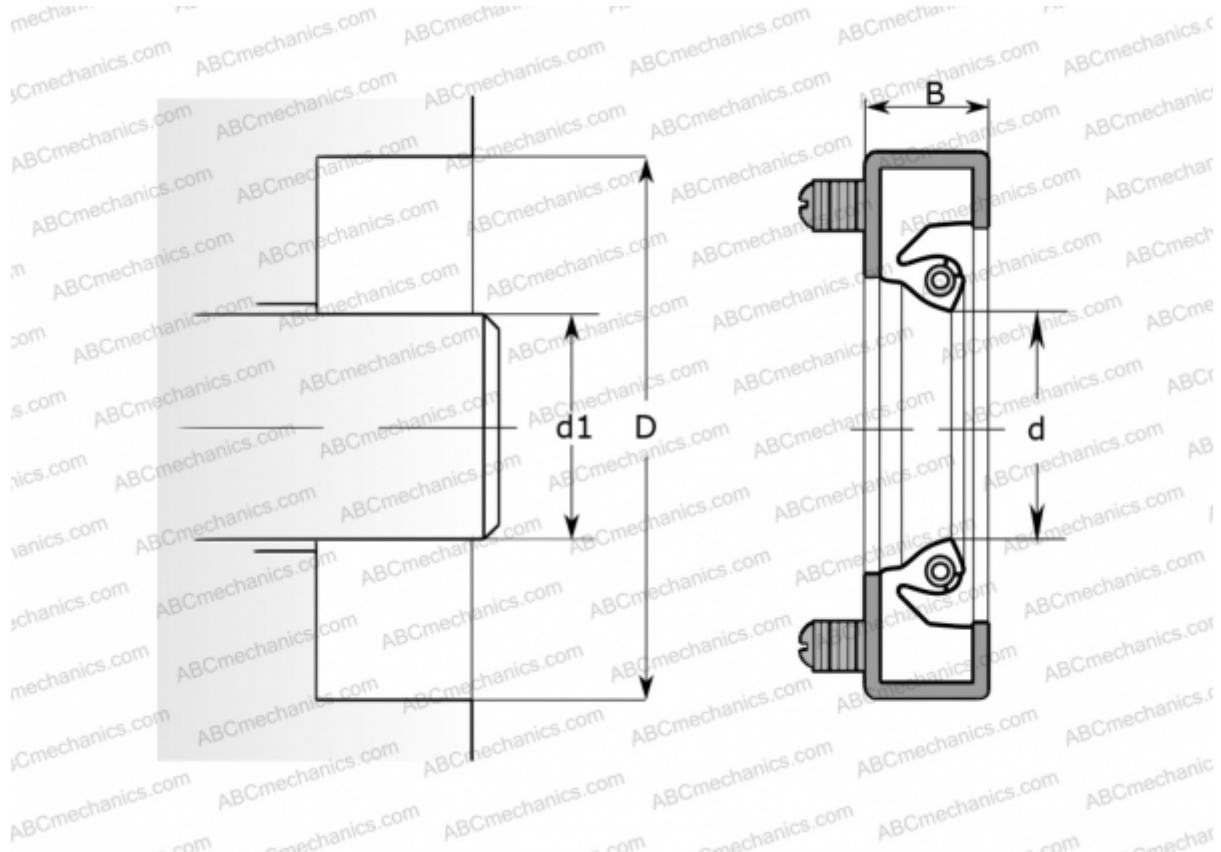


## 335x375x18 HDS3 D SKF

Манжетные уплотнения

ТИП: Крупногабаритные уплотнения для тяжёлых условий эксплуатации, С металлическим корпусом, Стягивающая пружина, Тип HDS3, материал X-NBR (SKF)



### Технические характеристики

#### РАЗМЕРЫ, ММ

d1	335,000
d	335,000
D	375,000
B	18,000

#### ПРОИЗВОДИТЕЛЬ

[SKF](#)

#### РАСЧЕТНЫЕ ДАННЫЕ

Рабочая температура мин	-55 °C
Рабочая температура макс	105 °C
Допустимая рабочая температура, в течение короткого периода макс	125 °C
Перепад давления макс	0,100 МПа
Окружная скорость макс	25,000 м/с