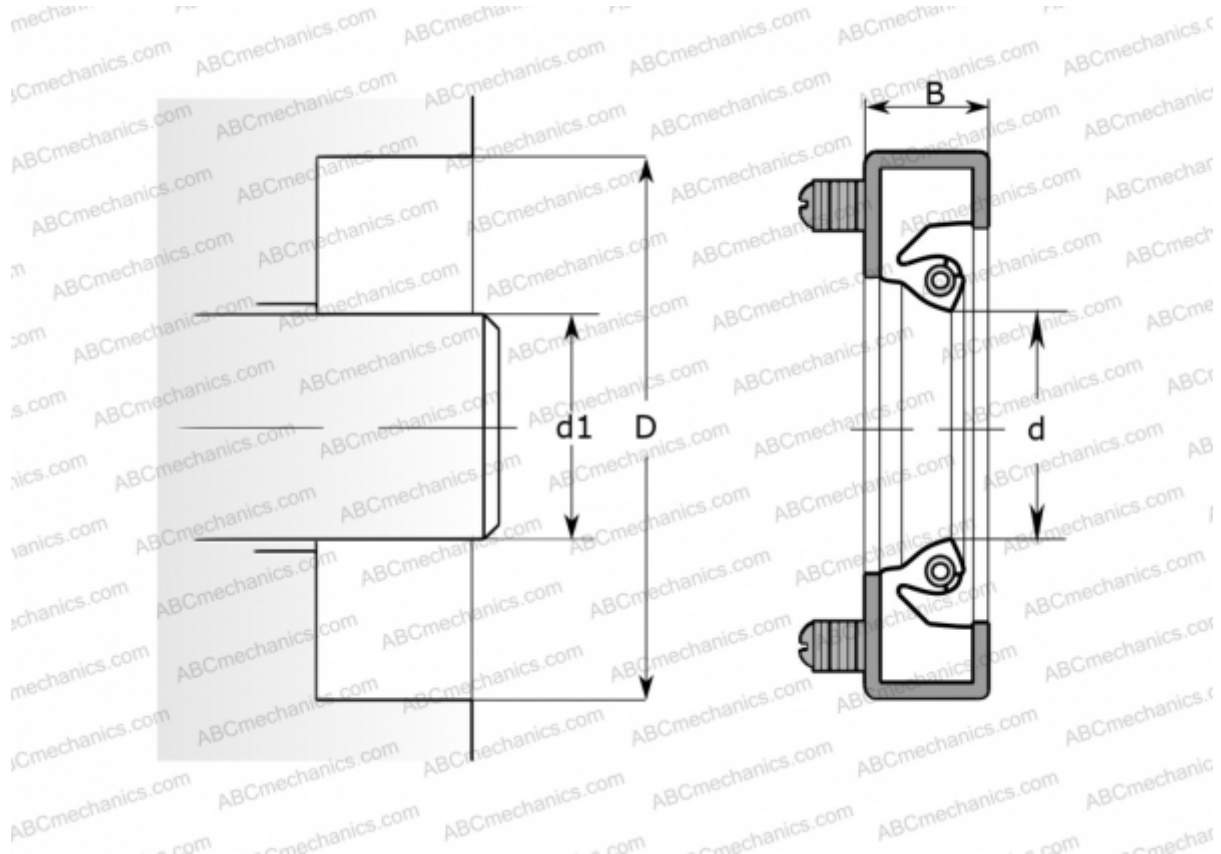


1000239 SKF

Манжетные уплотнения

ТИП: Крупногабаритные уплотнения для тяжёлых условий эксплуатации, С металлическим корпусом, Стягивающая пружина, Тип HDS3, материал X-NBR (SKF)



Технические характеристики

РАЗМЕРЫ, ММ

d1	254,000
d	254,000
D	292,100
B	15,880

ПРОИЗВОДИТЕЛЬ

[SKF](#)

РАСЧЕТНЫЕ ДАННЫЕ

Рабочая температура мин	-55 °C
Рабочая температура макс	105 °C
Допустимая рабочая температура, в течение короткого периода макс	125 °C
Перепад давления макс	0,100 МПа
Окружная скорость макс	25,000 м/с