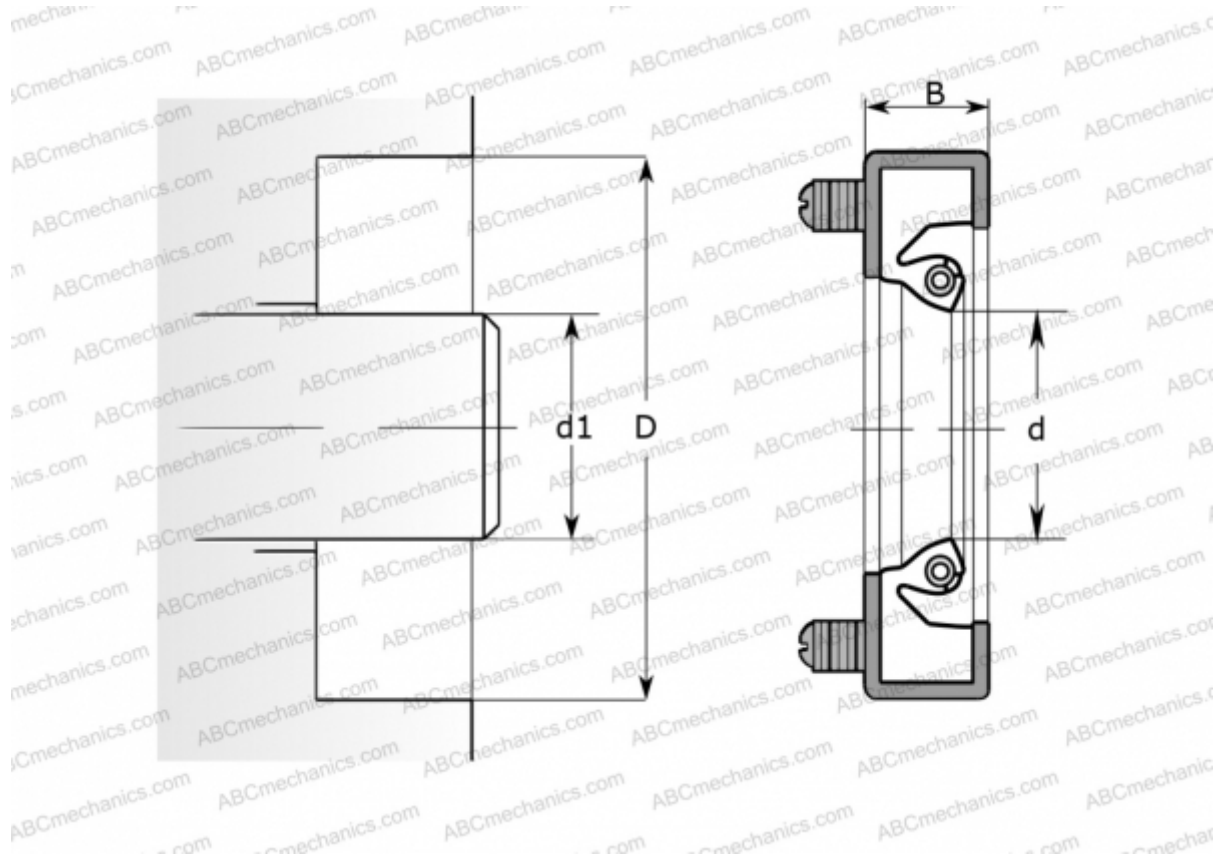


2225568 SKF

Манжетные уплотнения

ТИП: Крупногабаритные уплотнения для тяжёлых условий эксплуатации, С металлическим корпусом, Стягивающая пружина, Тип HDS3, материал Н-NBR/NEM (SKF)



Технические характеристики

РАЗМЕРЫ, ММ

d1	565,150
d	565,150
D	615,950
B	22,230

ПРОИЗВОДИТЕЛЬ

[SKF](#)

РАСЧЕТНЫЕ ДАННЫЕ

Рабочая температура мин	-40 °C
Рабочая температура макс	150 °C
Допустимая рабочая температура, в течение короткого периода макс	170 °C
Перепад давления макс	0,100 МПа
Окружная скорость макс	25,000 м/с