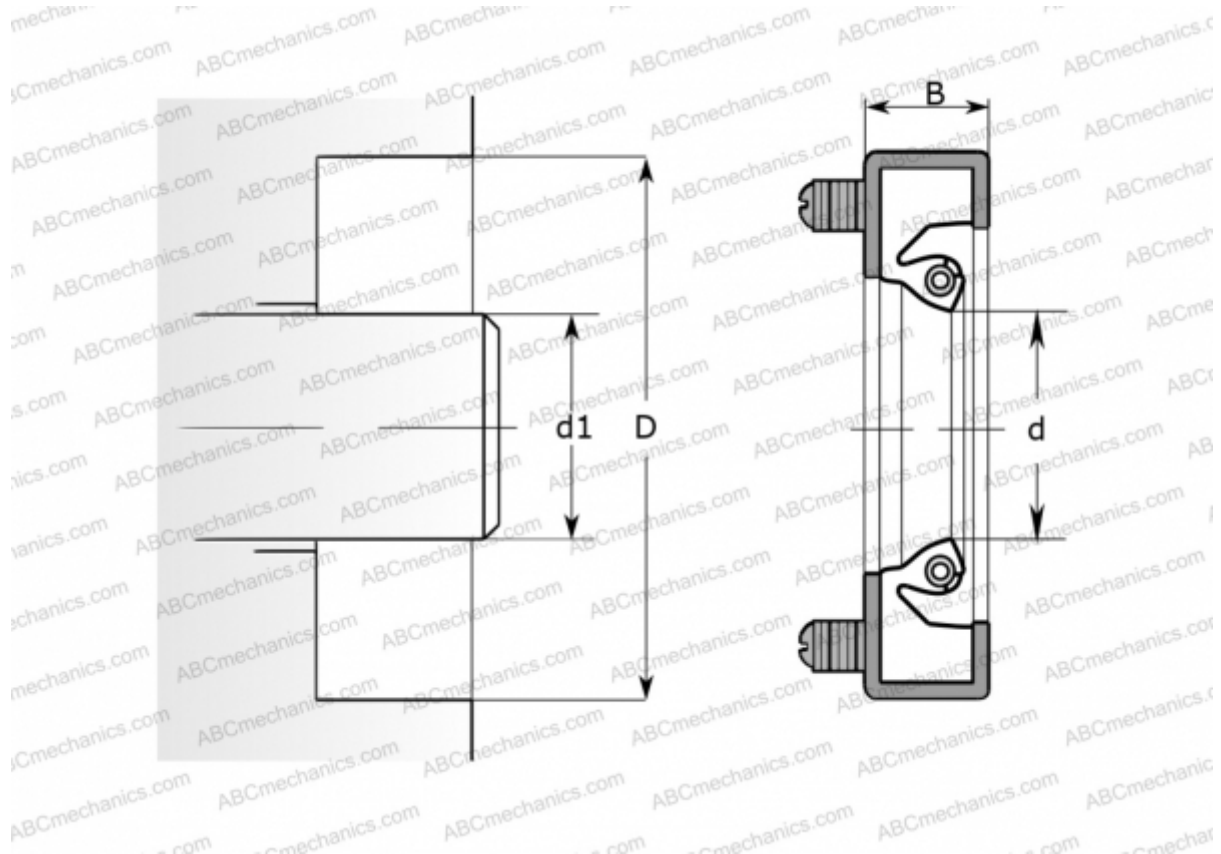


270x310x16 HDS3 V SKF

Манжетные уплотнения

ТИП: Крупногабаритные уплотнения для тяжёлых условий эксплуатации, С металлическим корпусом, Стягивающая пружина, Тип HDS3, материал FPM/FKM (SKF)



Технические характеристики

РАЗМЕРЫ, ММ

d1	270,000
d	270,000
D	310,000
B	16,000

ПРОИЗВОДИТЕЛЬ

[SKF](#)

РАСЧЕТНЫЕ ДАННЫЕ

Рабочая температура мин	-40 °C
Рабочая температура макс	205 °C
Допустимая рабочая температура, в течение короткого периода макс	225 °C
Перепад давления макс	0,100 МПа
Окружная скорость макс	25,000 м/с