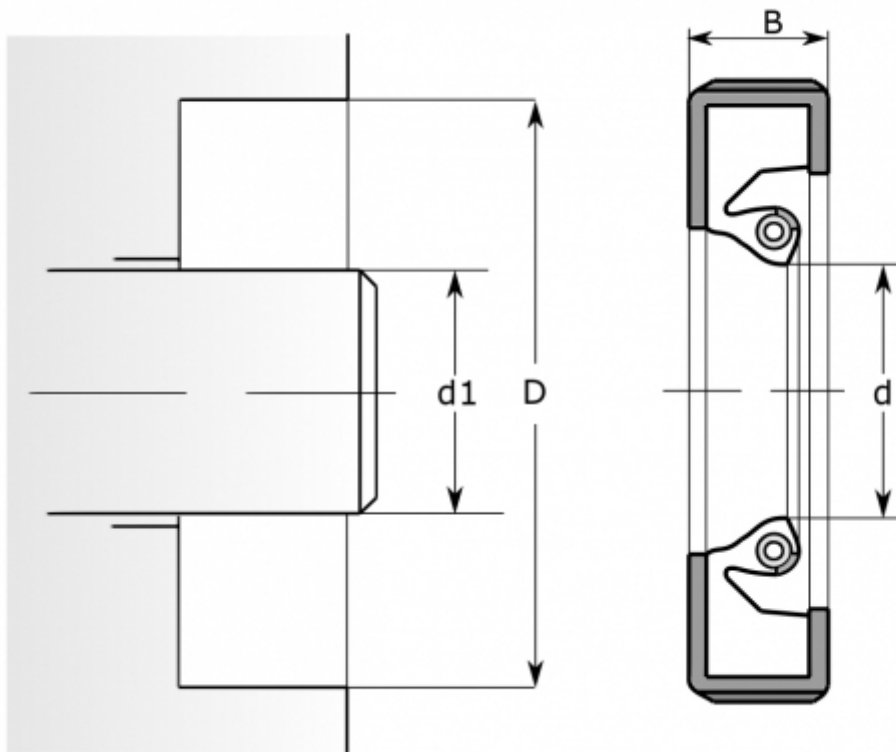


597606 SKF

Манжетные уплотнения

ТИП: Крупногабаритные уплотнения для тяжёлых условий эксплуатации, С обрешиненным наружным диаметром, Стягивающая пружина, Тип HDS1K, материал Н-NBR/NEM (SKF)



Технические характеристики

РАЗМЕРЫ, ММ

d1	201,650
d	201,650
D	257,180
B	17,480

ПРОИЗВОДИТЕЛЬ

[SKF](http://www.skf.com)

РАСЧЕТНЫЕ ДАННЫЕ

Рабочая температура мин	-40 °C
Рабочая температура макс	150 °C
Допустимая рабочая температура, в течение короткого периода макс	170 °C
Перепад давления макс	0,100 МПа
Окружная скорость макс	25,000 м/с