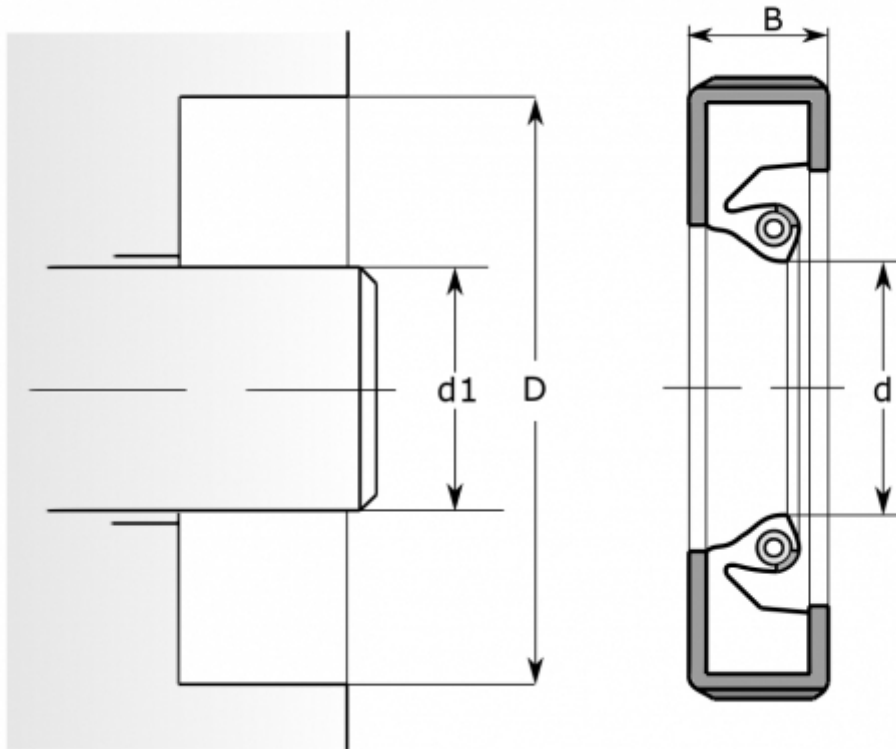


1650230 SKF

Манжетные уплотнения

ТИП: Крупногабаритные уплотнения для тяжёлых условий эксплуатации, С обрезиненным наружным диаметром, Стягивающая пружина, Тип HDS2K, материал NBR (SKF)



Технические характеристики

РАЗМЕРЫ, ММ

d1	419,100
d	419,100
D	457,200
B	19,050

ПРОИЗВОДИТЕЛЬ

[SKF](#)

РАСЧЕТНЫЕ ДАННЫЕ

Рабочая температура мин	-40 °C
Рабочая температура макс	120 °C
Допустимая рабочая температура, в течение короткого периода макс	140 °C
Перепад давления макс	0,100 МПа
Окружная скорость макс	25,000 м/с