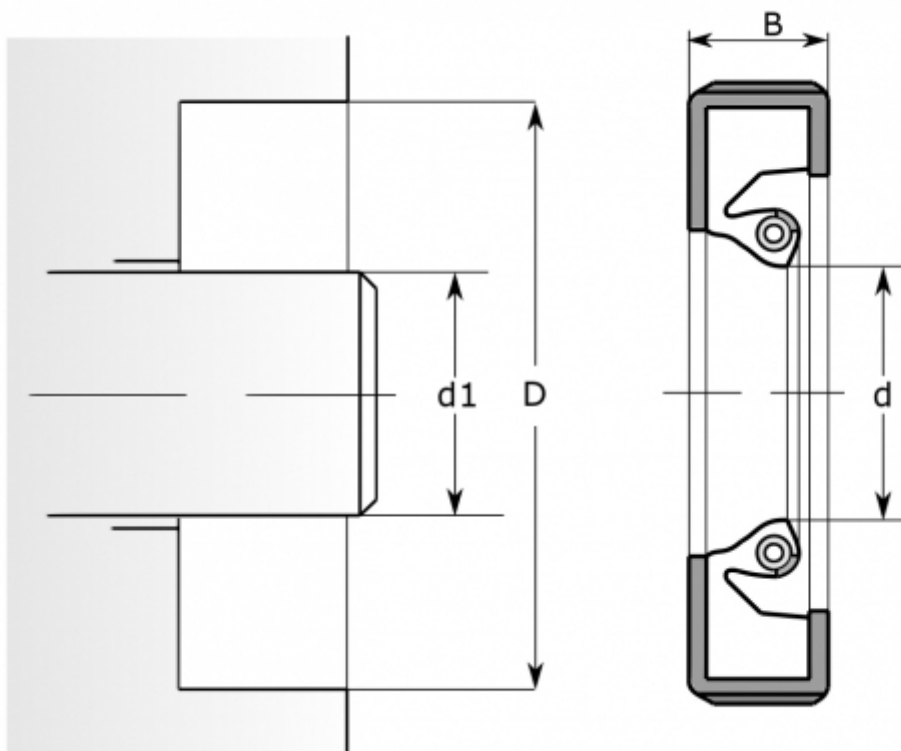


340x380x18 HDS2K V SKF

Манжетные уплотнения

ТИП: Крупногабаритные уплотнения для тяжёлых условий эксплуатации, С обрезиненным наружным диаметром, Стягивающая пружина, Тип HDS2K, материал FPM/FKM (SKF)



Технические характеристики

РАЗМЕРЫ, ММ

d1	340,000
d	340,000
D	380,000
B	18,000

ПРОИЗВОДИТЕЛЬ

[SKF](https://www.skf.com)

РАСЧЕТНЫЕ ДАННЫЕ

Рабочая температура мин	-40 °C
Рабочая температура макс	205 °C
Допустимая рабочая температура, в течение короткого периода макс	225 °C
Перепад давления макс	0,100 МПа
Окружная скорость макс	25,000 м/с