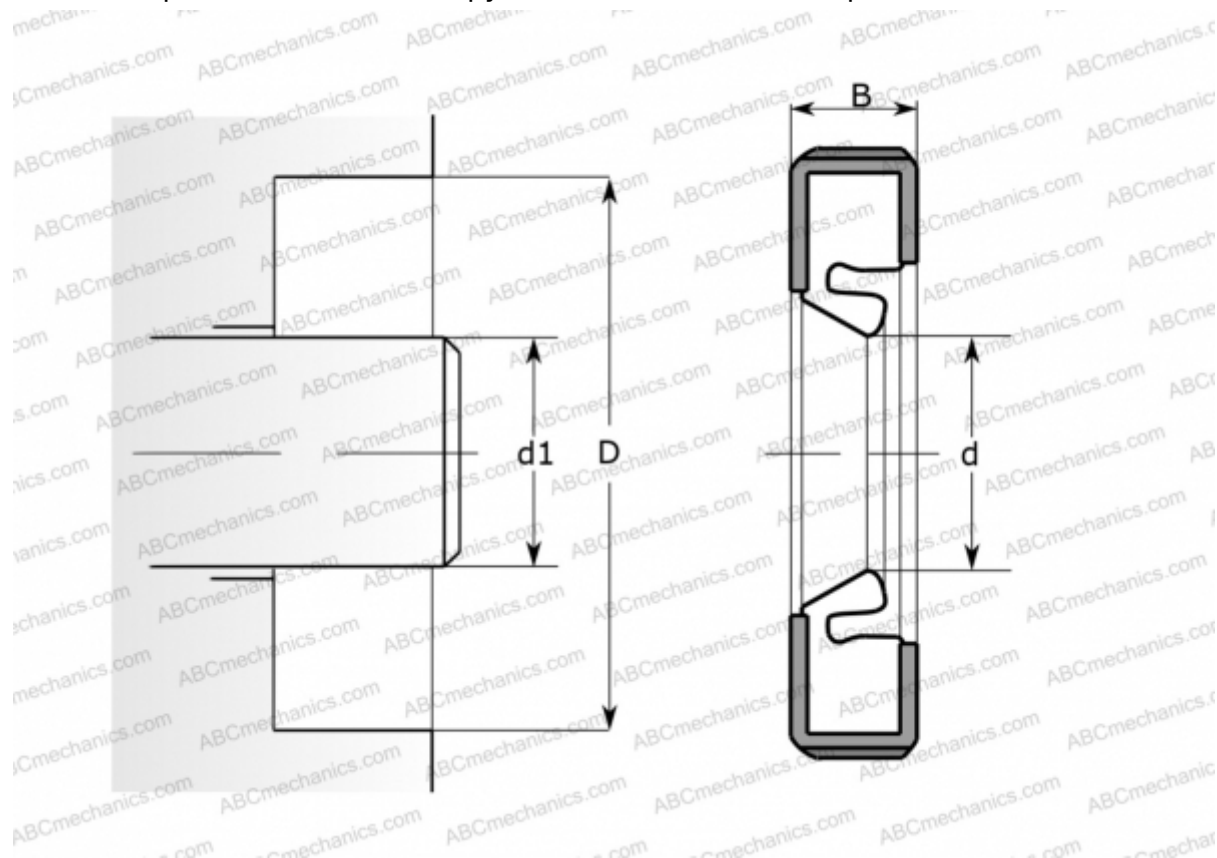


520x570x18 HDS7K H SKF

Манжетные уплотнения

ТИП: Крупногабаритные уплотнения для тяжёлых условий эксплуатации, С резиновым наружным диаметром, Стягивающая пружина, Тип HDS7K, материал Н-NBR/NEM (SKF)



Технические характеристики

РАЗМЕРЫ, ММ

d1	520,000
d	520,000
D	570,000
B	18,000

ПРОИЗВОДИТЕЛЬ

[SKF](#)

АНАЛОГИ

CR [CR 520x570x18 HDS7K H](#)

РАСЧЕТНЫЕ ДАННЫЕ

Рабочая температура мин	-40 °C
Рабочая температура макс	150 °C
Допустимая рабочая температура, в течение короткого периода макс	170 °C
Перепад давления макс	0,100 МПа
Окружная скорость макс	25,000 м/с