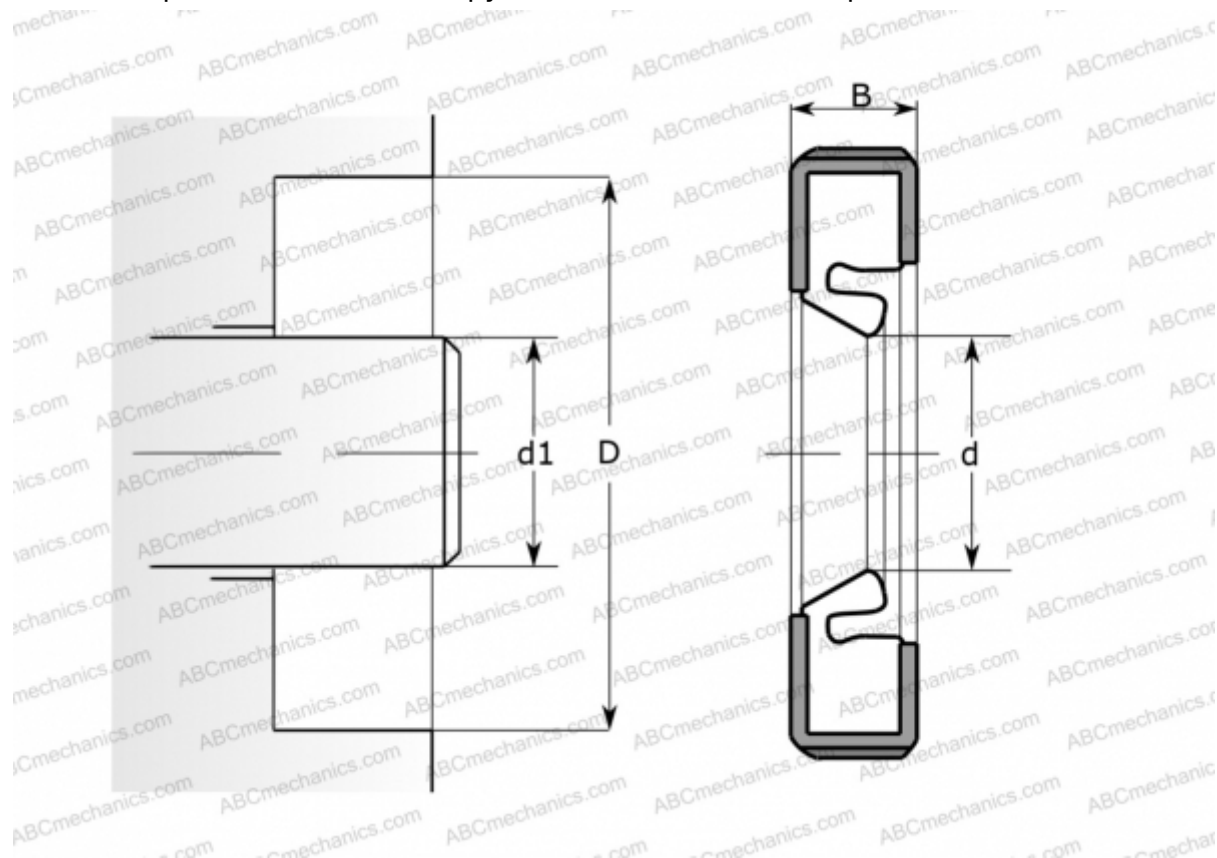


## CR 520x570x18 HDS7K H CR

Манжетные уплотнения

ТИП: Крупногабаритные уплотнения для тяжёлых условий эксплуатации, С резиновым наружным диаметром, Стягивающая пружина, Тип HDS7K, материал N-NBR/NEM (SKF)



### Технические характеристики

#### РАЗМЕРЫ, ММ

d1	520,000
d	520,000
D	570,000
B	18,000

#### ПРОИЗВОДИТЕЛЬ

[CR](#)

#### АНАЛОГИ

SKF	<a href="#">520x570x18 HDS7K H</a>
CR	<a href="#">CR 520x570x18 HDS7K H</a>

#### РАСЧЕТНЫЕ ДАННЫЕ

Рабочая температура мин	-40 °C
Рабочая температура макс	150 °C
Допустимая рабочая температура, в течение короткого периода макс	170 °C
Перепад давления макс	0,100 МПа
Окружная скорость макс	25,000 м/с