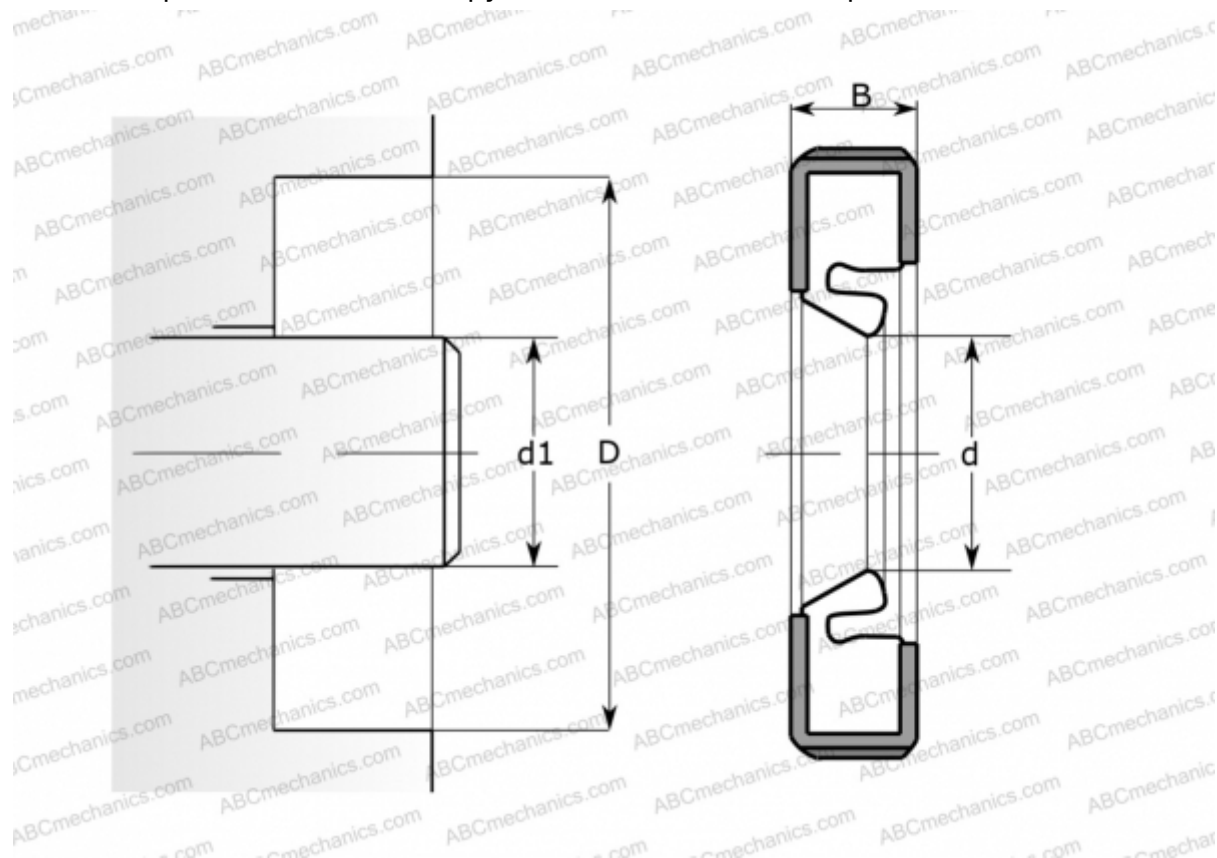


CR 570x610x18 HDS7K H CR

Манжетные уплотнения

ТИП: Крупногабаритные уплотнения для тяжёлых условий эксплуатации, С резиновым наружным диаметром, Стягивающая пружина, Тип HDS7K, материал N-NBR/NEM (SKF)



Технические характеристики

РАЗМЕРЫ, ММ

| | |
|----|---------|
| d1 | 570,000 |
| d | 570,000 |
| D | 610,000 |
| B | 18,000 |

ПРОИЗВОДИТЕЛЬ

[CR](#)

АНАЛОГИ

| | |
|-----|---------------------------------------|
| SKF | 570x610x18 HDS7K H |
| CR | CR 570x610x18 HDS7K H |

РАСЧЕТНЫЕ ДАННЫЕ

| | |
|--|------------|
| Рабочая температура мин | -40 °C |
| Рабочая температура макс | 150 °C |
| Допустимая рабочая температура, в течение короткого периода макс | 170 °C |
| Перепад давления макс | 0,100 МПа |
| Окружная скорость макс | 25,000 м/с |