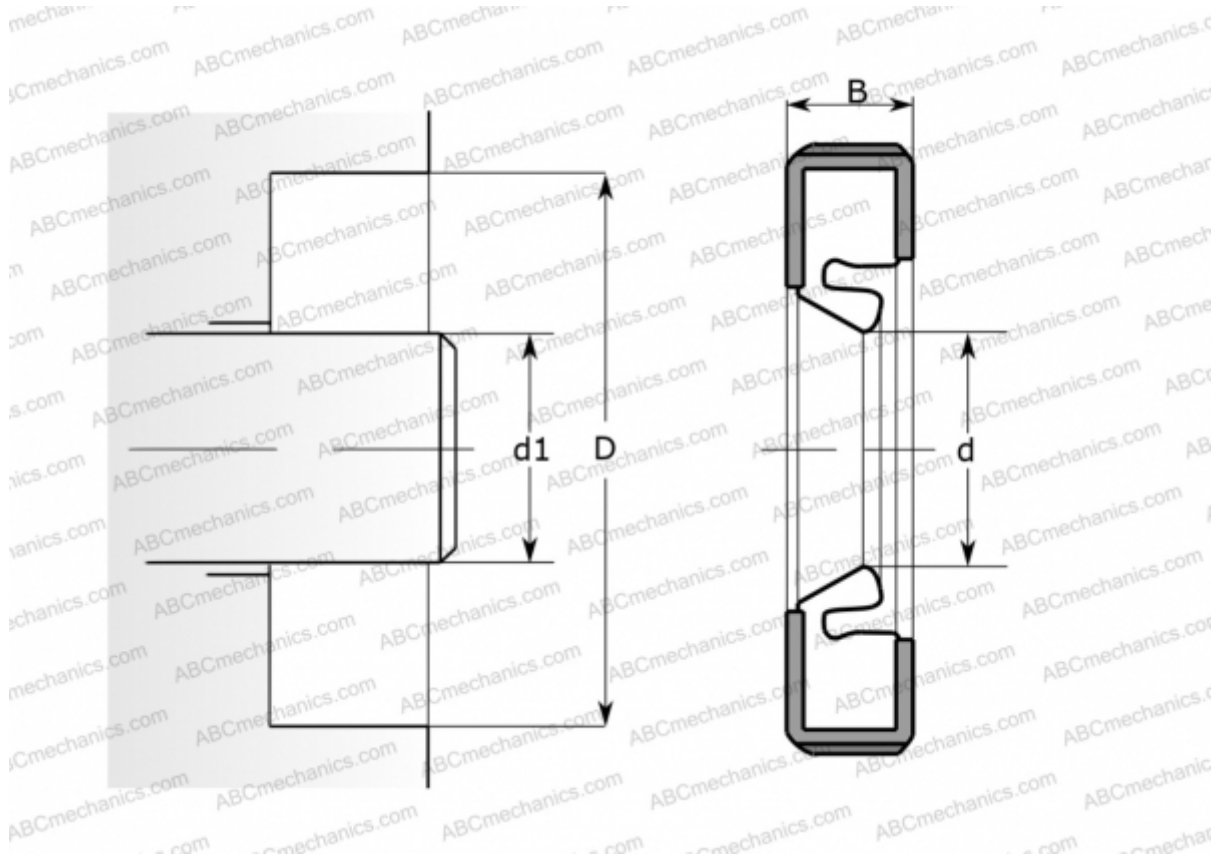


## 230x260x15 HDS7K R SKF

Манжетные уплотнения

ТИП: Крупногабаритные уплотнения для тяжёлых условий эксплуатации, С резиновым наружным диаметром, Стягивающая пружина, Тип HDS7K, материал NBR (SKF)



### Технические характеристики

#### РАЗМЕРЫ, ММ

d1	230,000
d	230,000
D	260,000
B	15,000

#### ПРОИЗВОДИТЕЛЬ

[SKF](#)

#### АНАЛОГИ

CR [CR 230x260x15 HDS7K R](#)

#### РАСЧЕТНЫЕ ДАННЫЕ

Рабочая температура мин	-40 °C
Рабочая температура макс	120 °C
Допустимая рабочая температура, в течение короткого периода макс	140 °C
Перепад давления макс	0,100 МПа
Окружная скорость макс	25,000 м/с