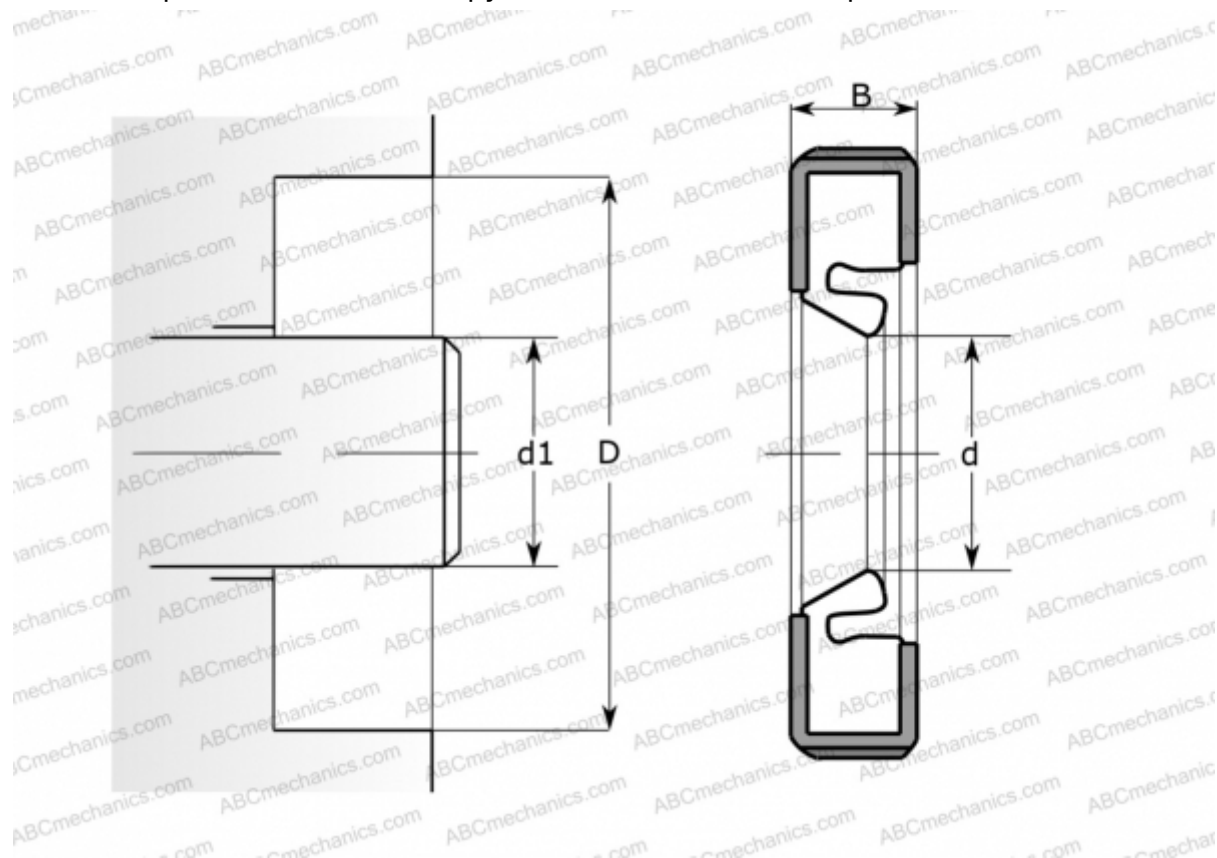


280x320x20 HDS7K R SKF

Манжетные уплотнения

ТИП: Крупногабаритные уплотнения для тяжёлых условий эксплуатации, С обрешиненным наружным диаметром, Стягивающая пружина, Тип HDS7K, материал NBR (SKF)



Технические характеристики

РАЗМЕРЫ, ММ

| | |
|----|---------|
| d1 | 280,000 |
| d | 280,000 |
| D | 320,000 |
| B | 20,000 |

ПРОИЗВОДИТЕЛЬ

[SKF](#)

АНАЛОГИ

CR [CR 280x320x20 HDS7K R](#)

РАСЧЕТНЫЕ ДАННЫЕ

| | |
|--|------------|
| Рабочая температура мин | -40 °C |
| Рабочая температура макс | 120 °C |
| Допустимая рабочая температура, в течение короткого периода макс | 140 °C |
| Перепад давления макс | 0,100 МПа |
| Окружная скорость макс | 25,000 м/с |