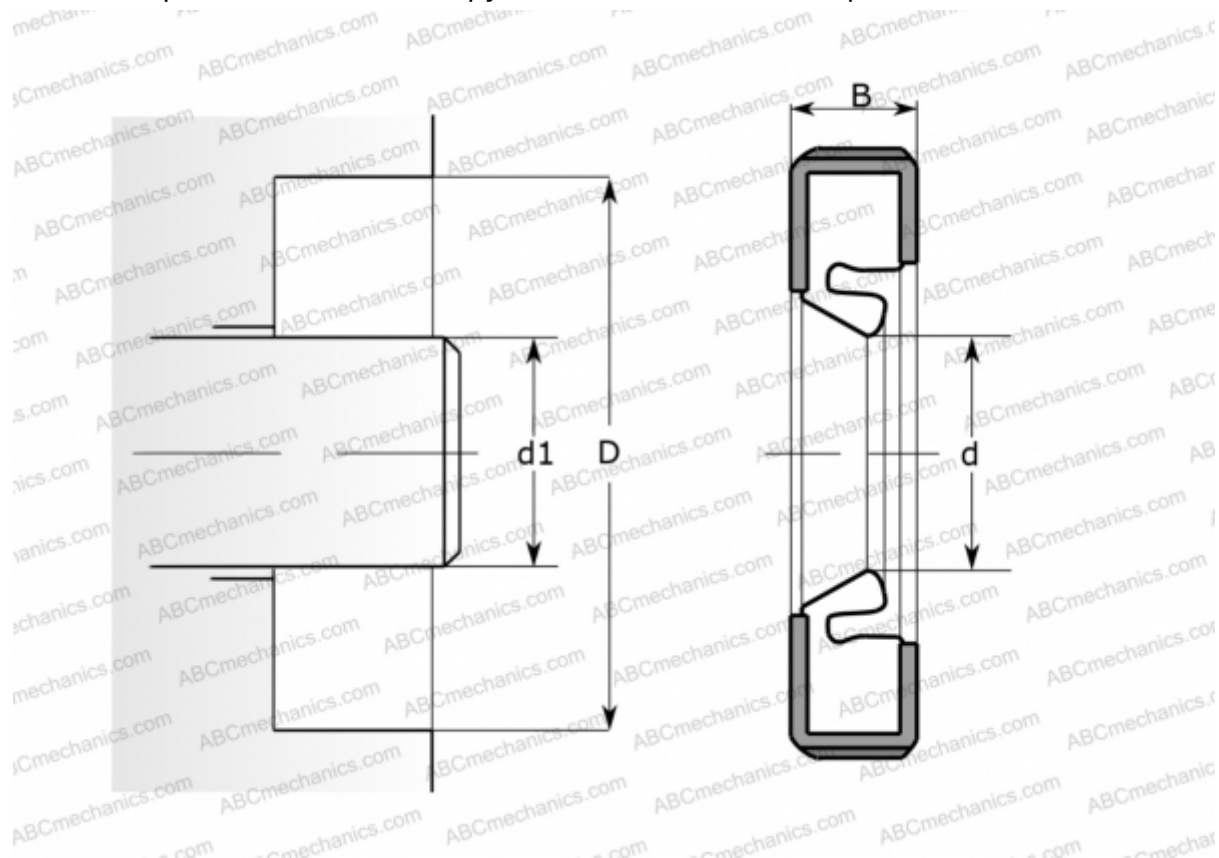


CR 280x320x20 HDS7K R CR

Манжетные уплотнения

ТИП: Крупногабаритные уплотнения для тяжёлых условий эксплуатации, С резиновым наружным диаметром, Стягивающая пружина, Тип HDS7K, материал NBR (SKF)



Технические характеристики

РАЗМЕРЫ, ММ

d1	280,000
d	280,000
D	320,000
B	20,000

ПРОИЗВОДИТЕЛЬ

[CR](#)

АНАЛОГИ

SKF [280x320x20 HDS7K R](#)

РАСЧЕТНЫЕ ДАННЫЕ

Рабочая температура мин	-40 °C
Рабочая температура макс	120 °C
Допустимая рабочая температура, в течение короткого периода макс	140 °C
Перепад давления макс	0,100 МПа
Окружная скорость макс	25,000 м/с