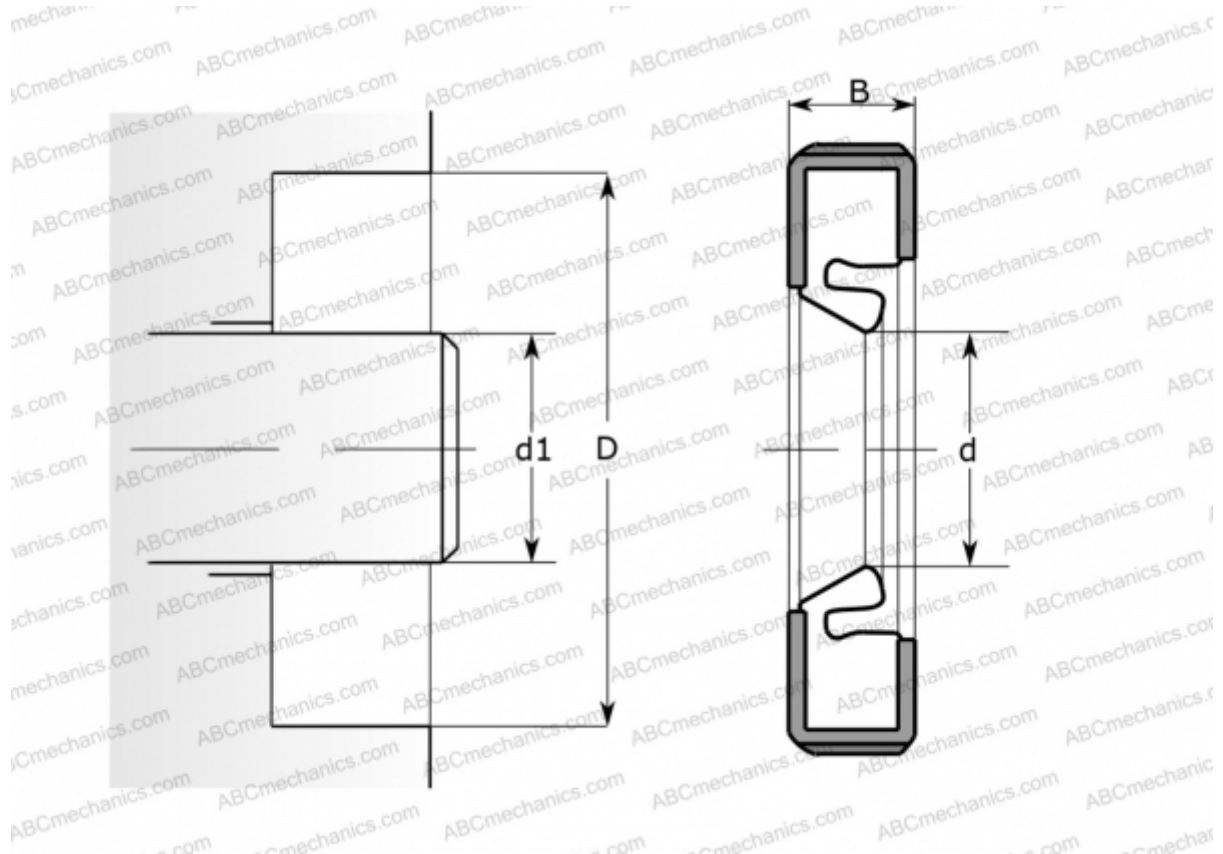


## CR 400x450x18 HDS7K R CR

Манжетные уплотнения

ТИП: Крупногабаритные уплотнения для тяжёлых условий эксплуатации, С обрешиненным наружным диаметром, Стягивающая пружина, Тип HDS7K, материал NBR (SKF)



### Технические характеристики

#### РАЗМЕРЫ, ММ

d1	400,000
d	400,000
D	450,000
B	18,000

#### ПРОИЗВОДИТЕЛЬ

[CR](#)

#### АНАЛОГИ

SKF [400x450x18 HDS7K R](#)

#### РАСЧЕТНЫЕ ДАННЫЕ

Рабочая температура мин	-40 °C
Рабочая температура макс	120 °C
Допустимая рабочая температура, в течение короткого периода макс	140 °C
Перепад давления макс	0,100 МПа
Окружная скорость макс	25,000 м/с