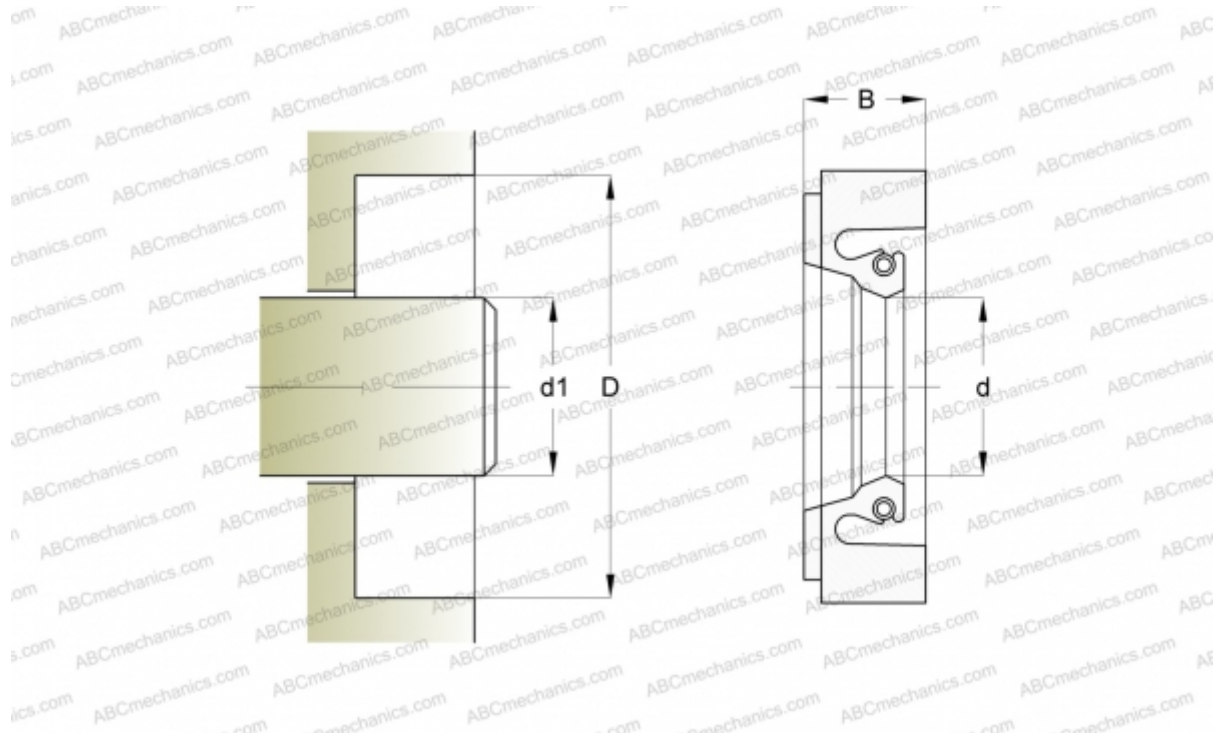


## 365x409x19 HSF3 V SKF

Манжетные уплотнения

ТИП: Крупногабаритные уплотнения для тяжёлых условий эксплуатации, Армированные синтетическим волокном, Стягивающая пружина, Тип HSF3, материал FPM/FKM (SKF)



### Технические характеристики

#### РАЗМЕРЫ, ММ

d1	365,000
d	365,000
D	409,400
B	19,050

#### ПРОИЗВОДИТЕЛЬ

[SKF](#)

#### РАСЧЕТНЫЕ ДАННЫЕ

Рабочая температура мин	-40 °C
Рабочая температура макс	205 °C
Допустимая рабочая температура, в течение короткого периода макс	225 °C
Окружная скорость макс	15,000 м/с