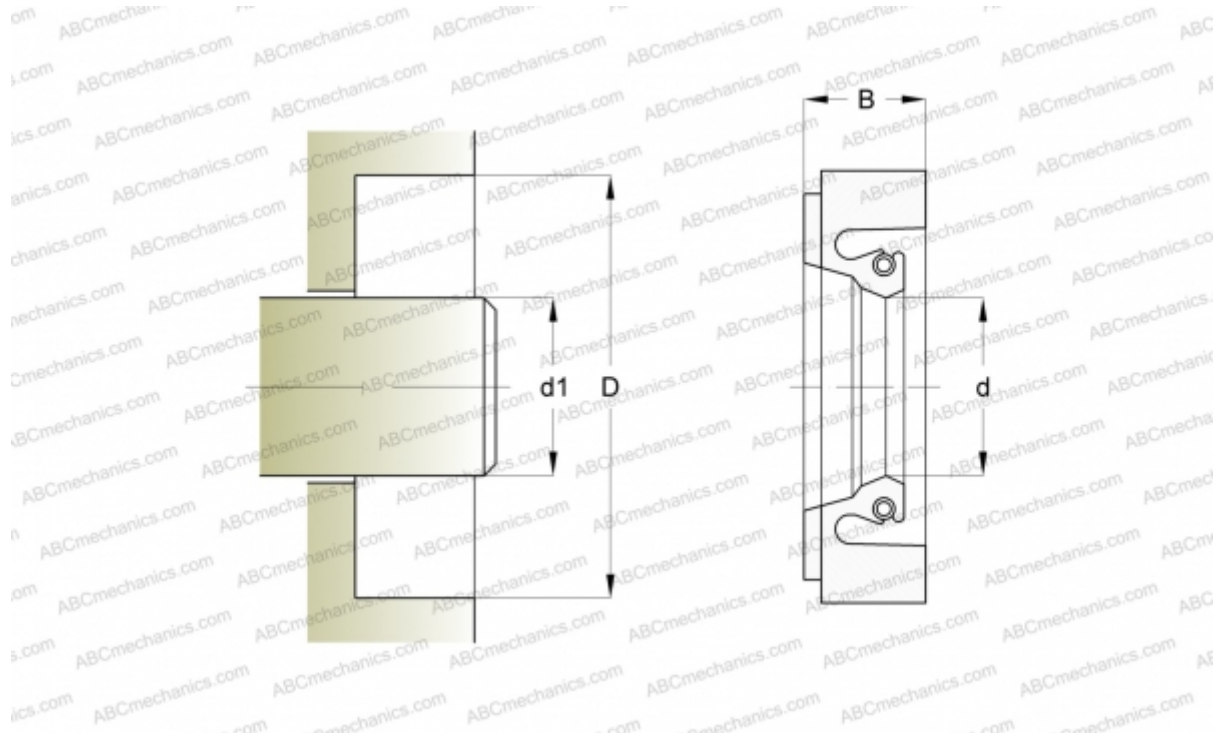


366x410x20 HSF3 V SKF

Манжетные уплотнения

ТИП: Крупногабаритные уплотнения для тяжёлых условий эксплуатации, Армированные синтетическим волокном, Стягивающая пружина, Тип HSF3, материал FPM/FKM (SKF)



Технические характеристики

РАЗМЕРЫ, ММ

d1	366,000
d	366,000
D	410,000
B	20,000

ПРОИЗВОДИТЕЛЬ

[SKF](#)

РАСЧЕТНЫЕ ДАННЫЕ

Рабочая температура мин	-40 °C
Рабочая температура макс	205 °C
Допустимая рабочая температура, в течение короткого периода макс	225 °C
Окружная скорость макс	15,000 м/с