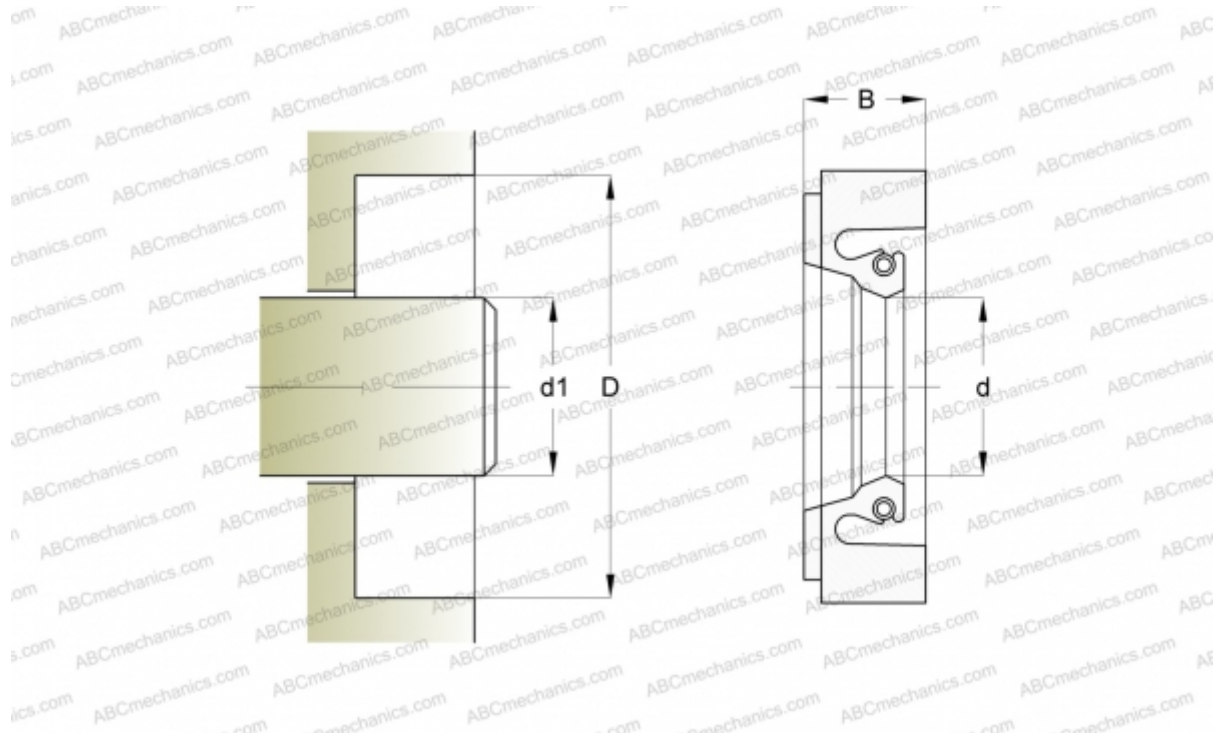


## 100x130x13 HSF7 V SKF

Манжетные уплотнения

ТИП: Крупногабаритные уплотнения для тяжёлых условий эксплуатации, Армированные синтетическим волокном, Стягивающая пружина, Тип HSF7, материал FPM/FKM (SKF)



### Технические характеристики

#### РАЗМЕРЫ, ММ

d1	100,000
d	100,000
D	130,000
B	12,500

#### ПРОИЗВОДИТЕЛЬ

[SKF](#)

#### РАСЧЕТНЫЕ ДАННЫЕ

Рабочая температура мин	-40 °C
Рабочая температура макс	205 °C
Допустимая рабочая температура, в течение короткого периода макс	225 °C
Перепад давления макс	0,030 МПа
Окружная скорость макс	15,000 м/с