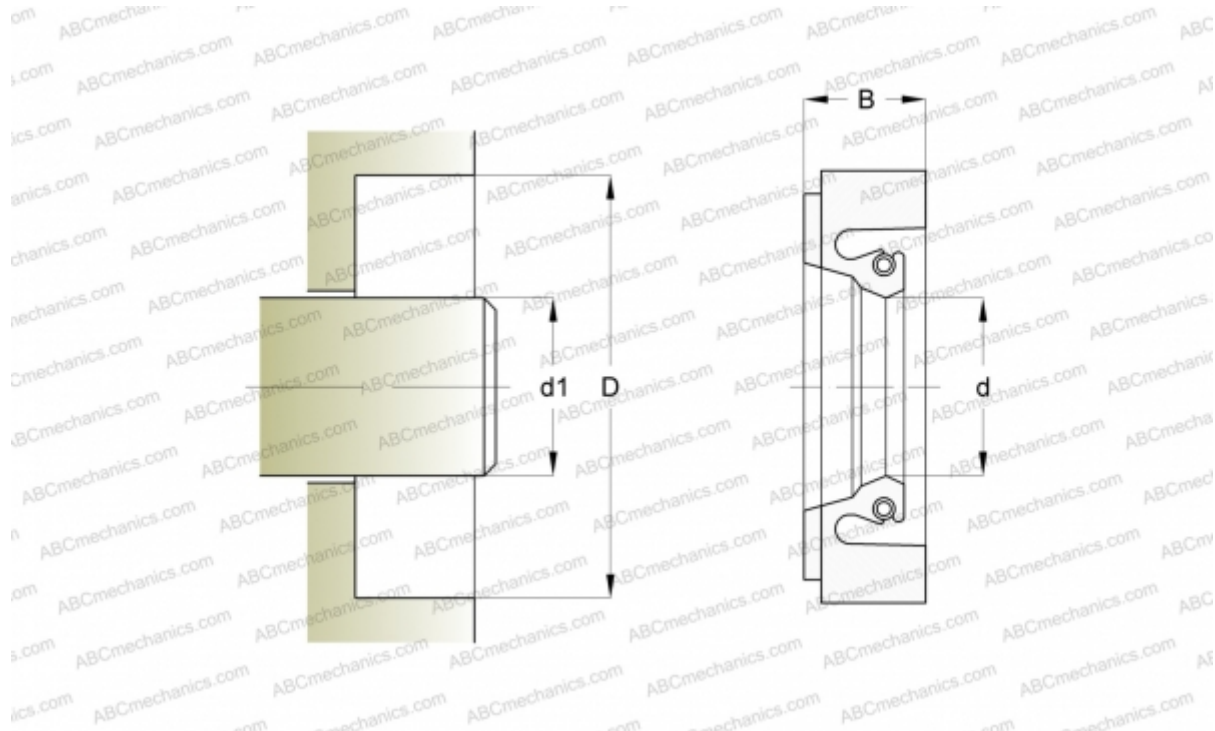


165x195x15 HSF7 V SKF

Манжетные уплотнения

ТИП: Крупногабаритные уплотнения для тяжёлых условий эксплуатации, Армированные синтетическим волокном, Стягивающая пружина, Тип HSF7, материал FPM/FKM (SKF)



Технические характеристики

РАЗМЕРЫ, ММ

d1	165,000
d	165,000
D	195,000
B	15,000

ПРОИЗВОДИТЕЛЬ

[SKF](#)

РАСЧЕТНЫЕ ДАННЫЕ

Рабочая температура мин	-40 °C
Рабочая температура макс	205 °C
Допустимая рабочая температура, в течение короткого периода макс	225 °C
Перепад давления макс	0,030 МПа
Окружная скорость макс	15,000 м/с