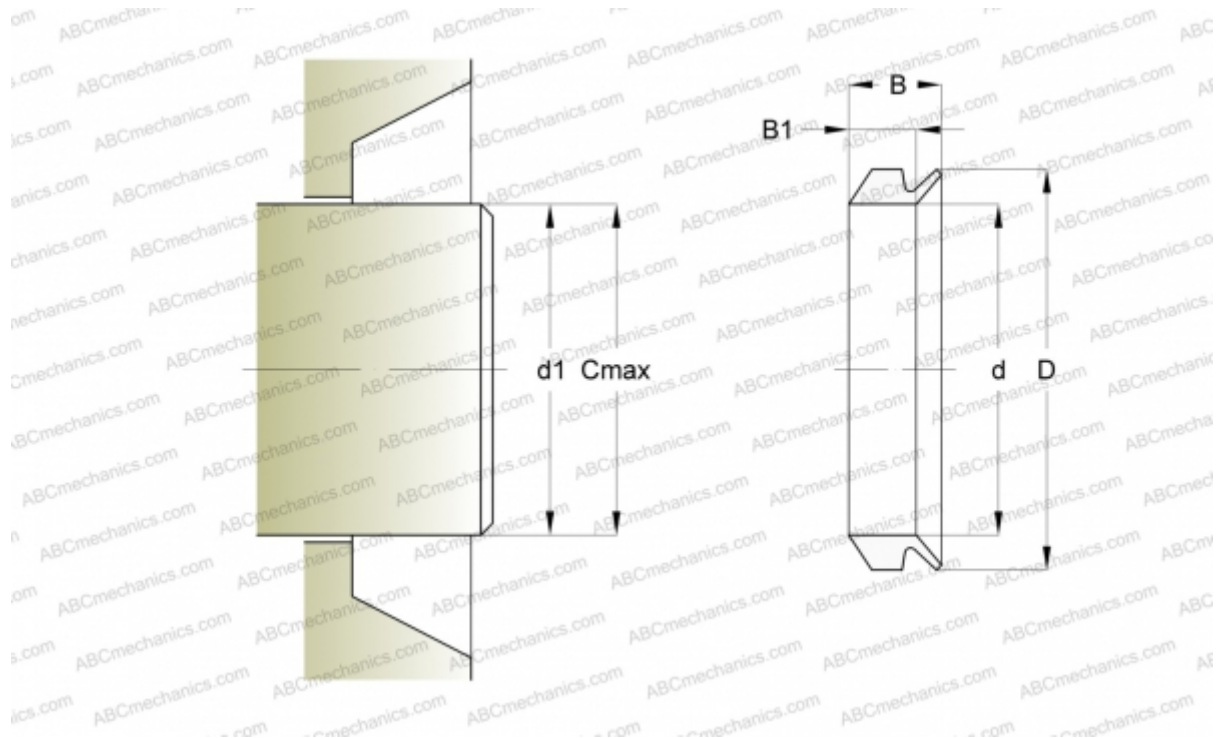


## 130 VS R SKF

Осевые уплотнения

ТИП: Осевые уплотнения, V-образные уплотнения, Цельнокаучуковые, Тип VS/VR2, материал NBR (SKF)



### Технические характеристики

#### РАЗМЕРЫ, ММ

d1	125,000
d	117,000
D	131,000
B	18,000
B1	13,100
C	135,000

#### ПРОИЗВОДИТЕЛЬ

[SKF](#)

#### РАСЧЕТНЫЕ ДАННЫЕ

Рабочая температура мин	-40 °C
Рабочая температура макс	100 °C
Допустимая рабочая температура, в течение короткого периода макс	120 °C
Окружная скорость макс	0,001 м/с