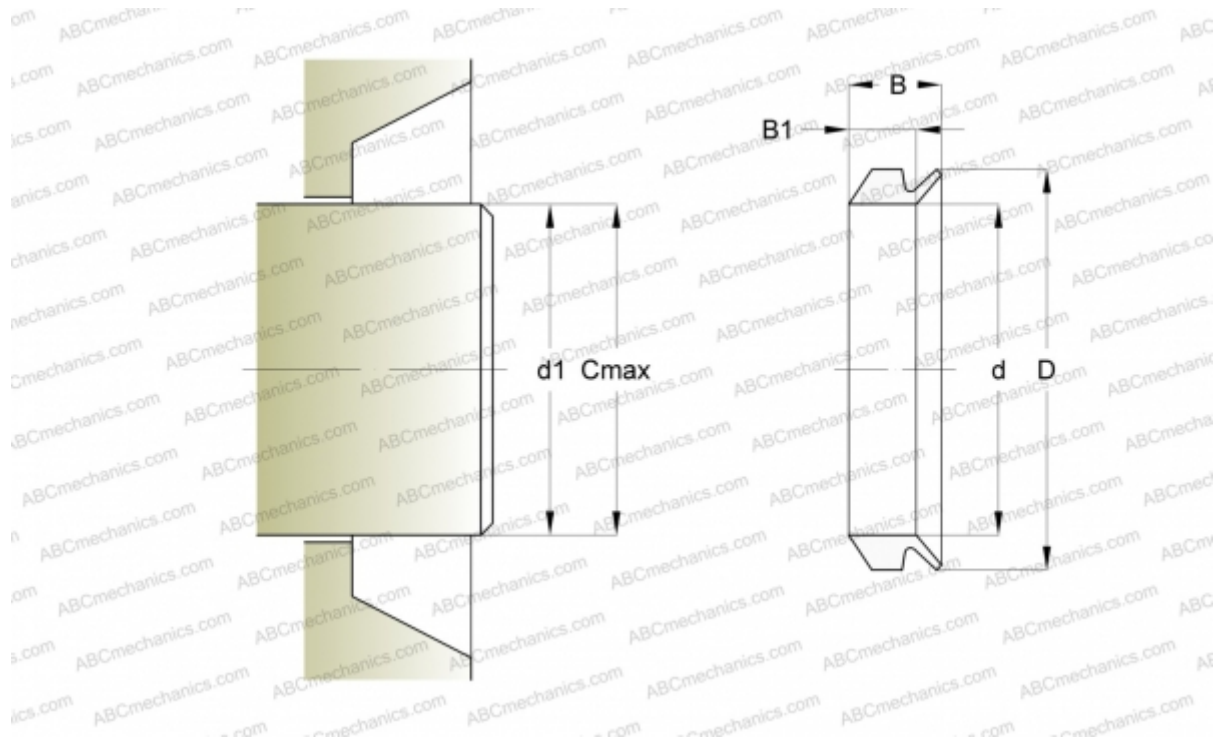


190 VS R SKF

Осевые уплотнения

ТИП: Осевые уплотнения, V-образные уплотнения, Цельнокаучуковые, Тип VS/VR2, материал NBR (SKF)



Технические характеристики

РАЗМЕРЫ, ММ

d1	185,000
d	171,000
D	187,000
B	20,500
B1	15,000
C	195,000

ПРОИЗВОДИТЕЛЬ

[SKF](#)

РАСЧЕТНЫЕ ДАННЫЕ

Рабочая температура мин	-40 °C
Рабочая температура макс	100 °C
Допустимая рабочая температура, в течение короткого периода макс	120 °C
Окружная скорость макс	0,001 м/с