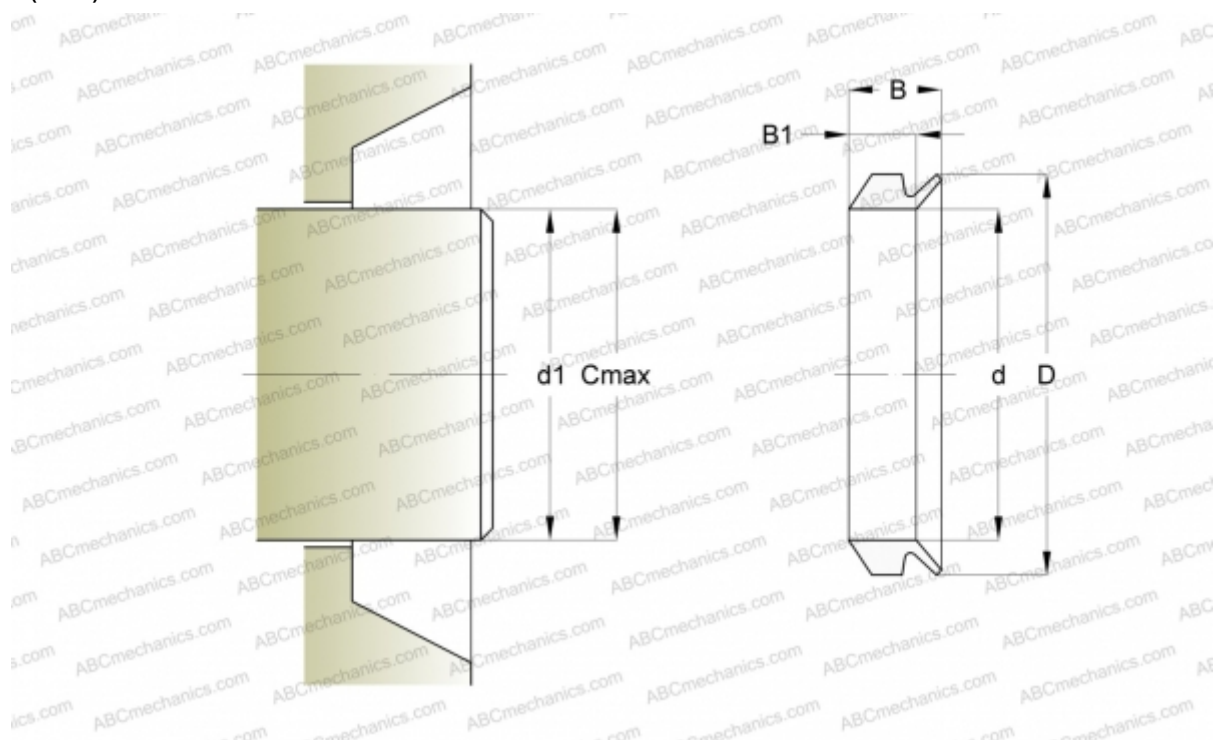


## 12 VS V SKF

Осевые уплотнения

ТИП: Осевые уплотнения, V-Образные уплотнения, Цельнокаучуковые, Тип VS/VR2, материал FPM/FKM (SKF)



### Технические характеристики

#### РАЗМЕРЫ, ММ

d1	11,500
d	10,500
D	16,500
B	7,700
B1	5,600
C	13,500

#### ПРОИЗВОДИТЕЛЬ

[SKF](#)

#### РАСЧЕТНЫЕ ДАННЫЕ

Рабочая температура мин	-20 °C
Рабочая температура макс	150 °C
Допустимая рабочая температура, в течение короткого периода макс	170 °C