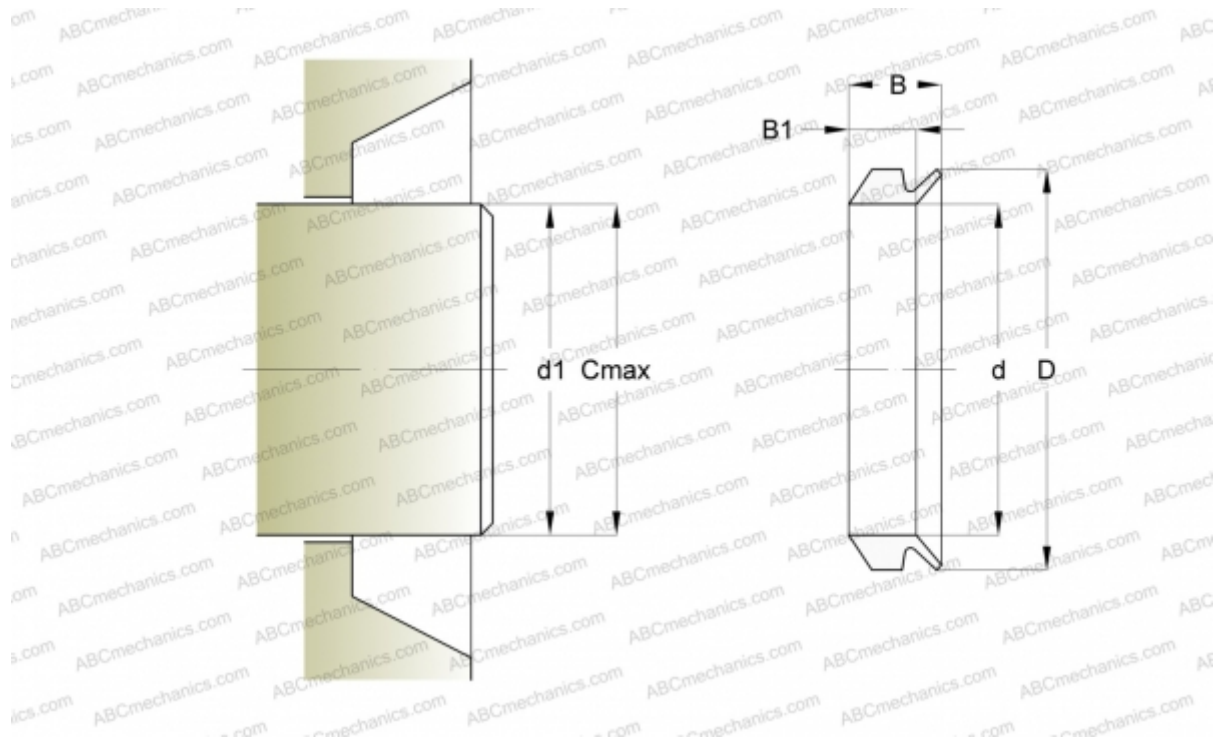


130 VS V SKF

Осевые уплотнения

ТИП: Осевые уплотнения, V-образные уплотнения, Цельнокаучуковые, Тип VS/VR2, материал FPM/FKM (SKF)



Технические характеристики

РАЗМЕРЫ, ММ

d1	125,000
d	117,000
D	131,000
B	18,000
B1	13,100
C	135,000

ПРОИЗВОДИТЕЛЬ

[SKF](#)

РАСЧЕТНЫЕ ДАННЫЕ

Рабочая температура мин	-20 °C
Рабочая температура макс	150 °C
Допустимая рабочая температура, в течение короткого периода макс	170 °C
Окружная скорость макс	0,001 м/с