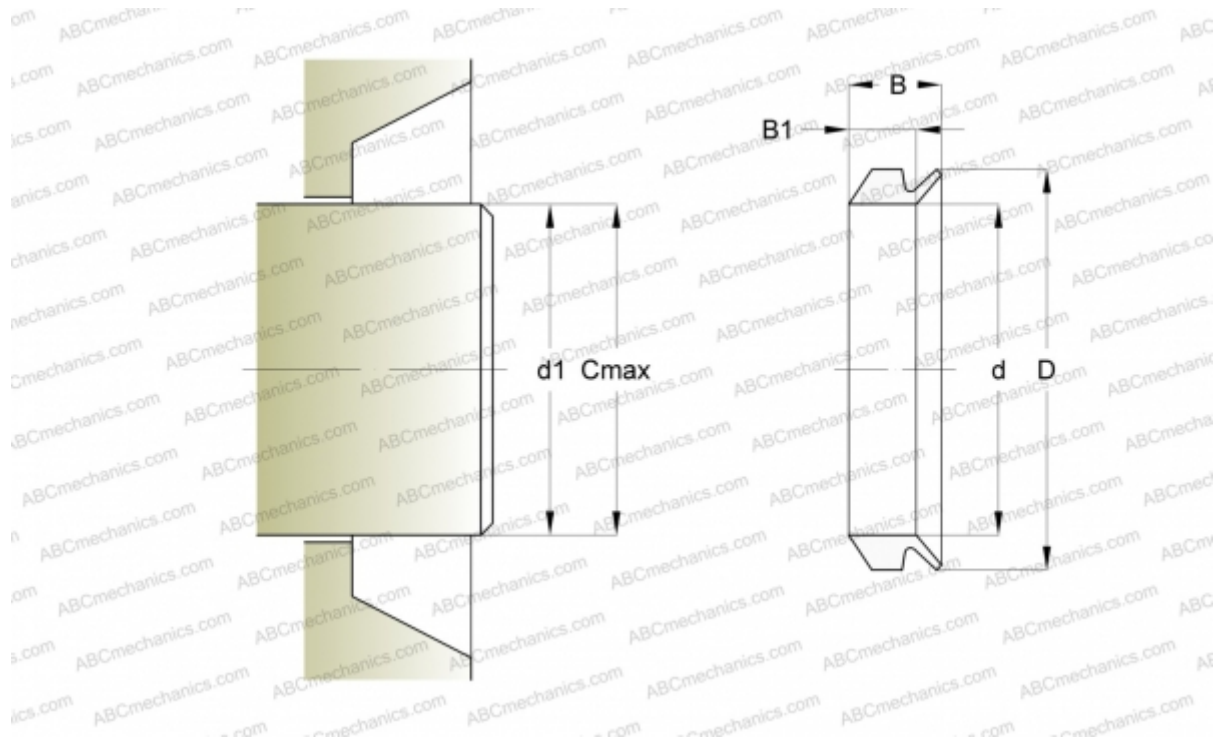


## 400221 SKF - USA

Осевые уплотнения

ТИП: Осевые уплотнения, V-образные уплотнения, Цельнокаучуковые, Тип VR2, материал NBR (SKF)



### Технические характеристики

#### РАЗМЕРЫ, ММ

d1	21,000
d	20,000
D	28,000
B	10,500
B1	7,900
C	24,000

#### ПРОИЗВОДИТЕЛЬ

[SKF - USA](#)

#### РАСЧЕТНЫЕ ДАННЫЕ

Рабочая температура мин	-40 °C
Рабочая температура макс	100 °C
Допустимая рабочая температура, в течение короткого периода макс	120 °C
Окружная скорость макс	0,001 м/с