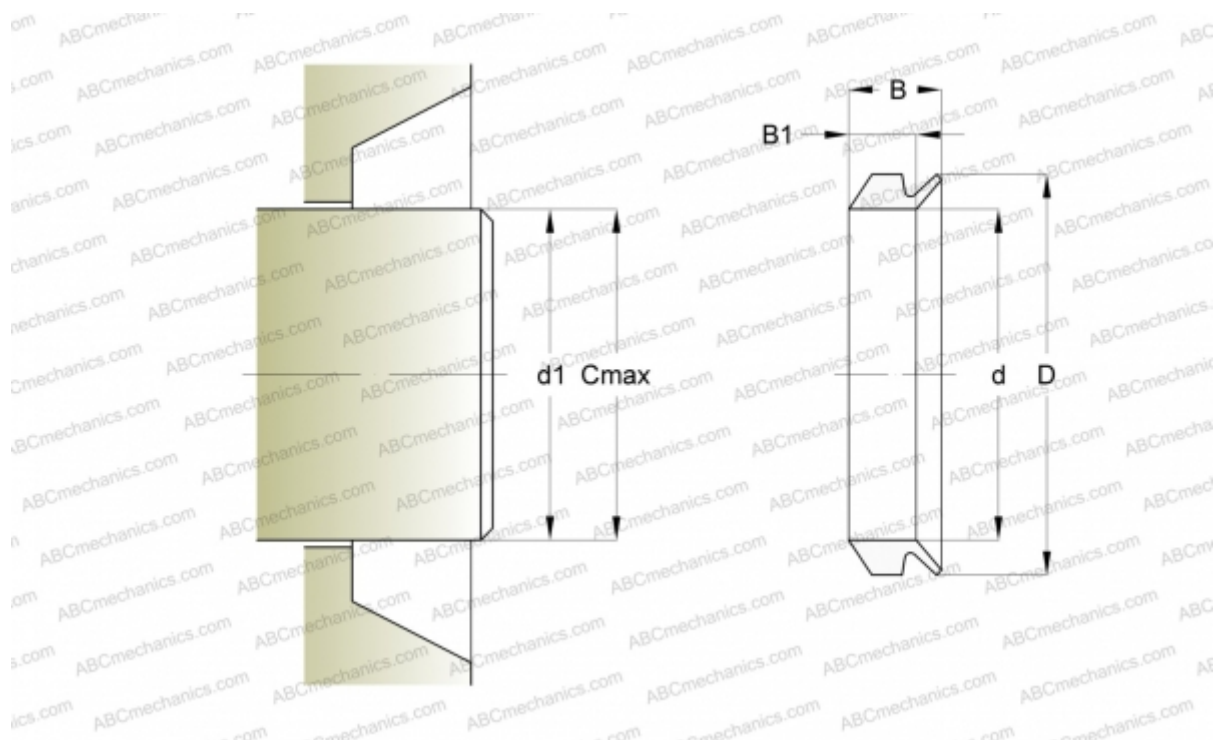


## 400301 SKF - USA

Осевые уплотнения

ТИП: Осевые уплотнения, V-образные уплотнения, Цельнокаучуковые, Тип VR2, материал NBR (SKF)



### Технические характеристики

#### РАЗМЕРЫ, ММ

|    |        |
|----|--------|
| d1 | 29,000 |
| d  | 27,000 |
| D  | 35,000 |
| B  | 10,500 |
| B1 | 7,900  |
| C  | 31,000 |

#### ПРОИЗВОДИТЕЛЬ

[SKF - USA](#)

#### РАСЧЕТНЫЕ ДАННЫЕ

|  |           |
|--|-----------|
| Рабочая температура мин  | -40 °C    |
| Рабочая температура макс   | 100 °C    |
| Допустимая рабочая температура, в течение короткого периода макс | 120 °C    |
| Окружная скорость макс   | 0,001 м/с |