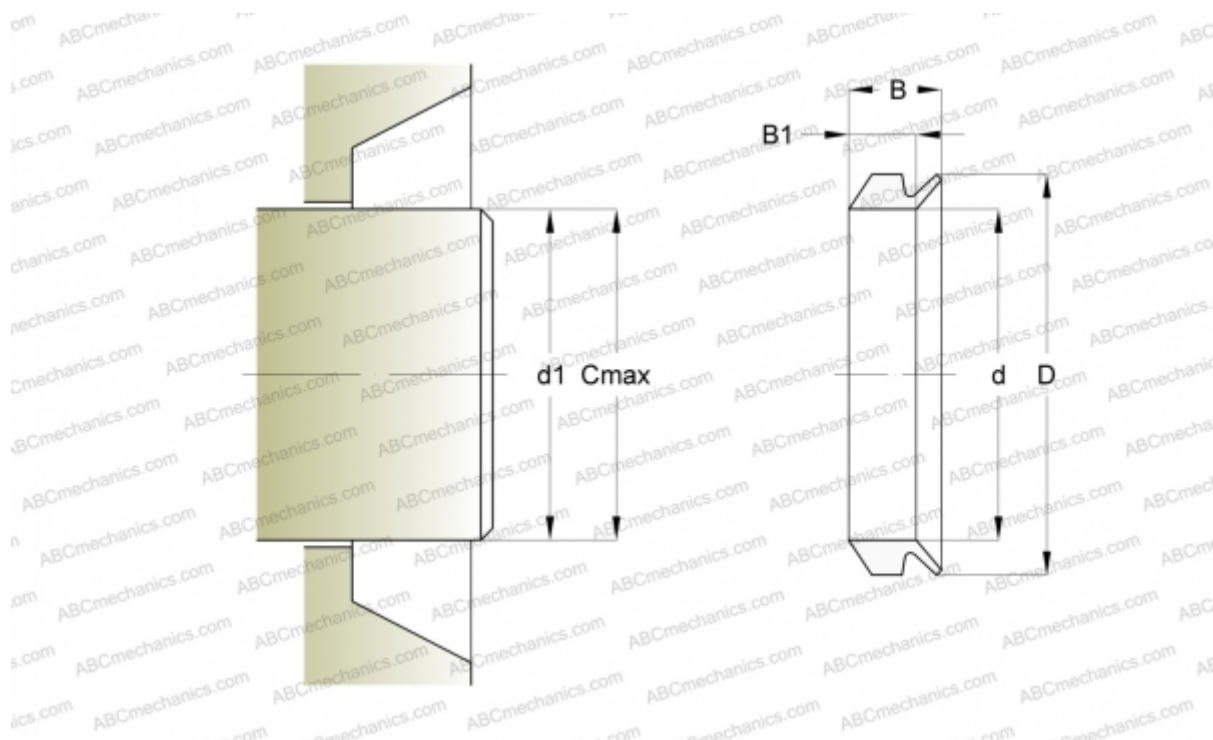


400381 SKF - USA

Осевые уплотнения

ТИП: Осевые уплотнения, V-образные уплотнения, Цельнокаучуковые, Тип VR2, материал NBR (SKF)



Технические характеристики

РАЗМЕРЫ, ММ

| | |
|----|--------|
| d1 | 36,000 |
| d | 34,000 |
| D | 42,000 |
| B | 10,500 |
| B1 | 7,900 |
| C | 38,000 |

ПРОИЗВОДИТЕЛЬ

[SKF - USA](#)

РАСЧЕТНЫЕ ДАННЫЕ

| | |
|--|-----------|
| Рабочая температура мин | -40 °C |
| Рабочая температура макс | 100 °C |
| Допустимая рабочая температура, в течение короткого периода макс | 120 °C |
| Окружная скорость макс | 0,001 м/с |