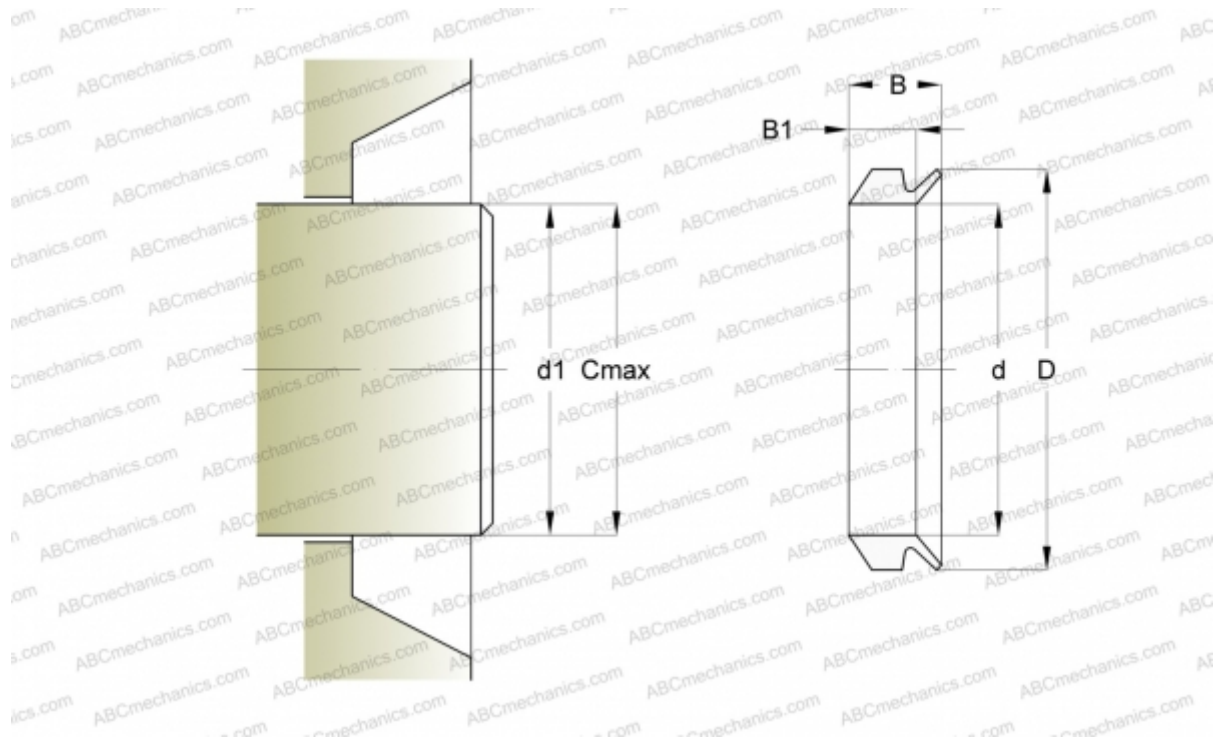


400951 SKF - USA

Осевые уплотнения

ТИП: Осевые уплотнения, V-образные уплотнения, Цельнокаучуковые, Тип VR2, материал NBR (SKF)



Технические характеристики

РАЗМЕРЫ, ММ

d1	93,000
d	85,000
D	97,000
B	15,500
B1	11,300
C	98,000

ПРОИЗВОДИТЕЛЬ

[SKF - USA](#)

РАСЧЕТНЫЕ ДАННЫЕ

Рабочая температура мин	-40 °C
Рабочая температура макс	100 °C
Допустимая рабочая температура, в течение короткого периода макс	120 °C
Окружная скорость макс	0,001 м/с