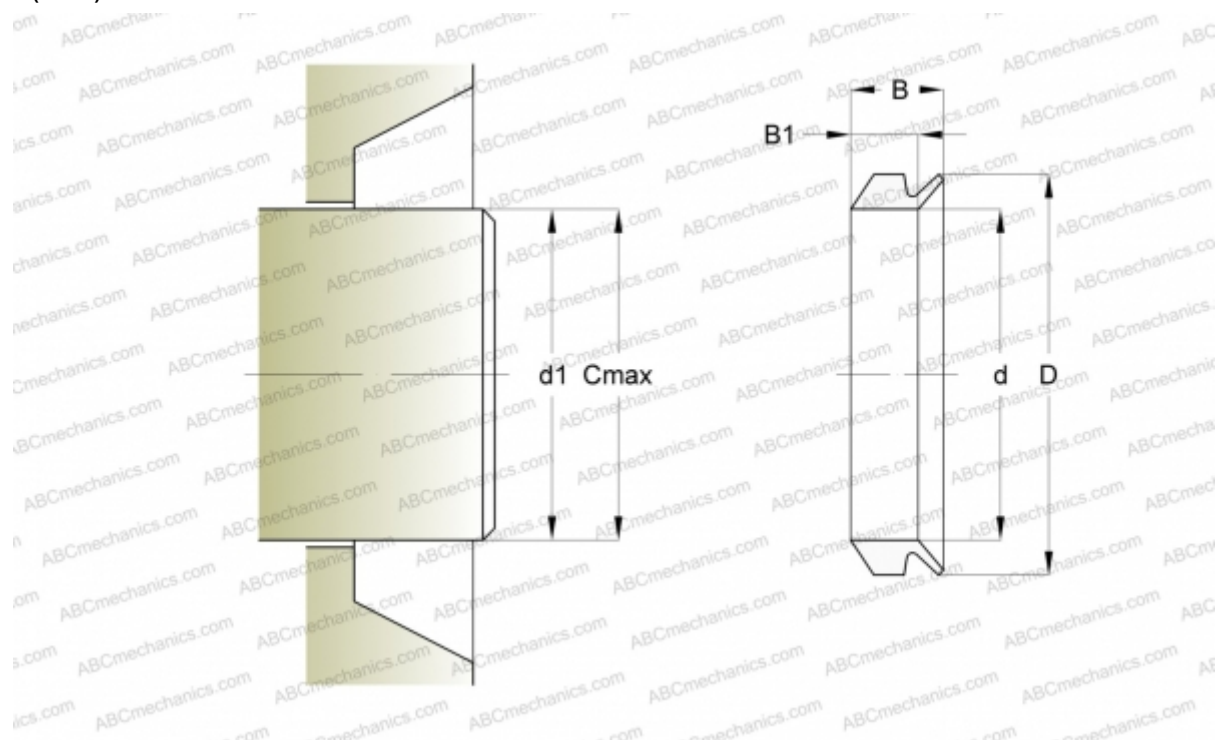


400405 SKF - USA

Осевые уплотнения

ТИП: Осевые уплотнения, V-образные уплотнения, Цельнокаучуковые, Тип VR2, материал FPM/FKM (SKF)



Технические характеристики

РАЗМЕРЫ, ММ

| | |
|----|--------|
| d1 | 38,000 |
| d | 36,000 |
| D | 46,000 |
| B | 13,000 |
| B1 | 9,500 |
| C | 43,000 |

ПРОИЗВОДИТЕЛЬ

[SKF - USA](#)

РАСЧЕТНЫЕ ДАННЫЕ

| | |
|--|-----------|
| Рабочая температура мин | -20 °C |
| Рабочая температура макс | 150 °C |
| Допустимая рабочая температура, в течение короткого периода макс | 170 °C |
| Окружная скорость макс | 0,001 м/с |