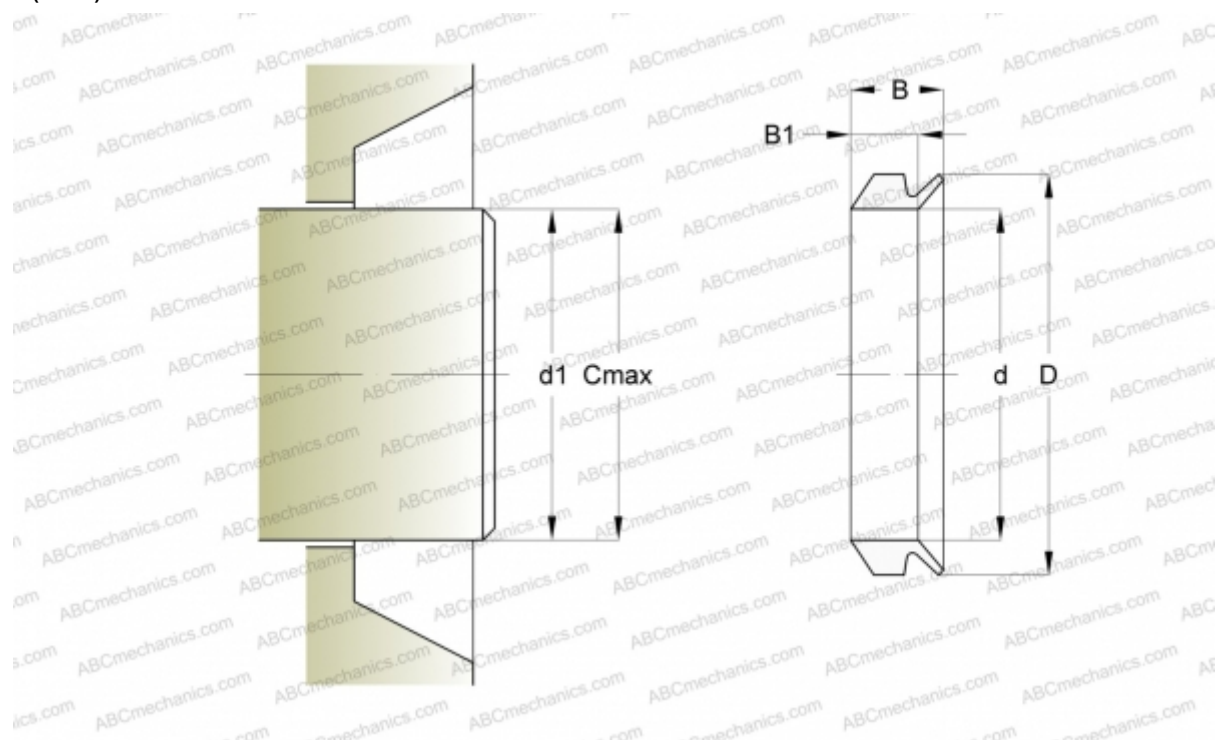


401205 SKF - USA

Осевые уплотнения

ТИП: Осевые уплотнения, V-образные уплотнения, Цельнокаучуковые, Тип VR2, материал FPM/FKM (SKF)



Технические характеристики

РАЗМЕРЫ, ММ

d1	115,000
d	108,000
D	122,000
B	18,000
B1	13,100
C	125,000

ПРОИЗВОДИТЕЛЬ

[SKF - USA](#)

РАСЧЕТНЫЕ ДАННЫЕ

Рабочая температура мин	-20 °C
Рабочая температура макс	150 °C
Допустимая рабочая температура, в течение короткого периода макс	170 °C
Окружная скорость макс	0,001 м/с