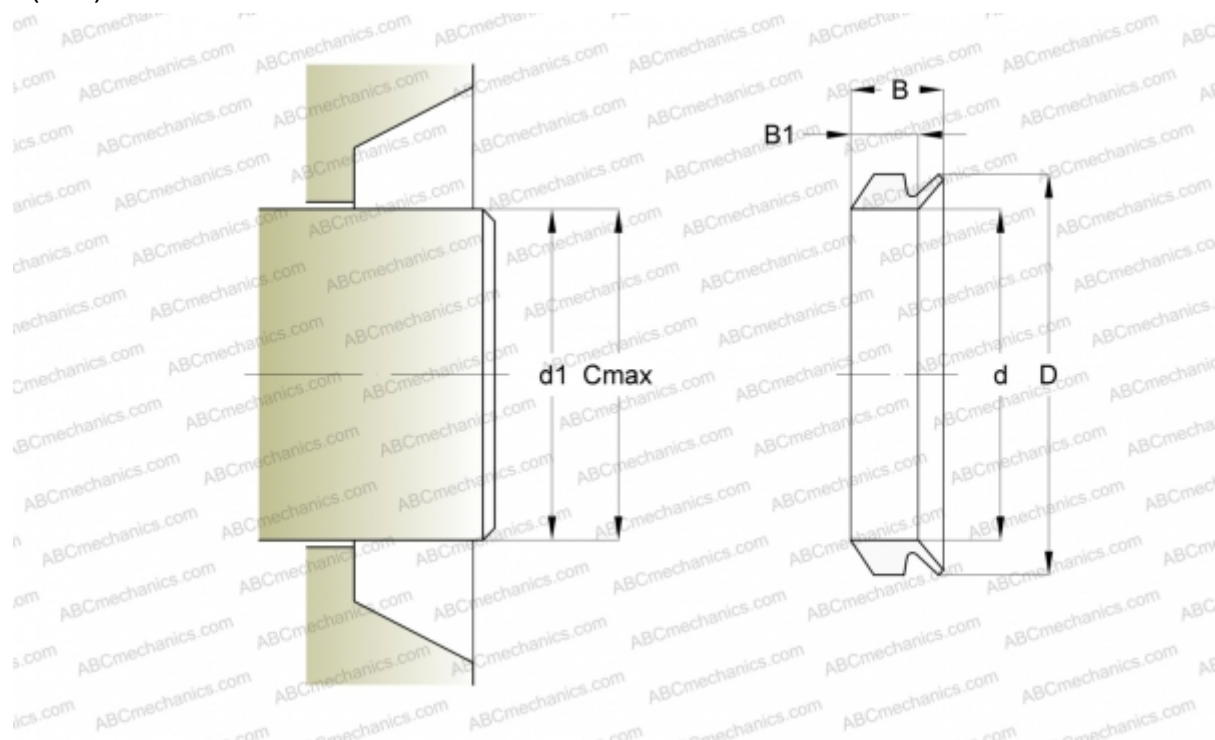


401505 SKF - USA

Осевые уплотнения

ТИП: Осевые уплотнения, V-образные уплотнения, Цельнокаучуковые, Тип VR2, материал FPM/FKM (SKF)



Технические характеристики

РАЗМЕРЫ, ММ

| | |
|----|---------|
| d1 | 145,000 |
| d | 135,000 |
| D | 149,000 |
| B | 18,000 |
| B1 | 13,100 |
| C | 155,000 |

ПРОИЗВОДИТЕЛЬ

[SKF - USA](#)

РАСЧЕТНЫЕ ДАННЫЕ

| | |
|--|-----------|
| Рабочая температура мин | -20 °C |
| Рабочая температура макс | 150 °C |
| Допустимая рабочая температура, в течение короткого периода макс | 170 °C |
| Окружная скорость макс | 0,001 м/с |