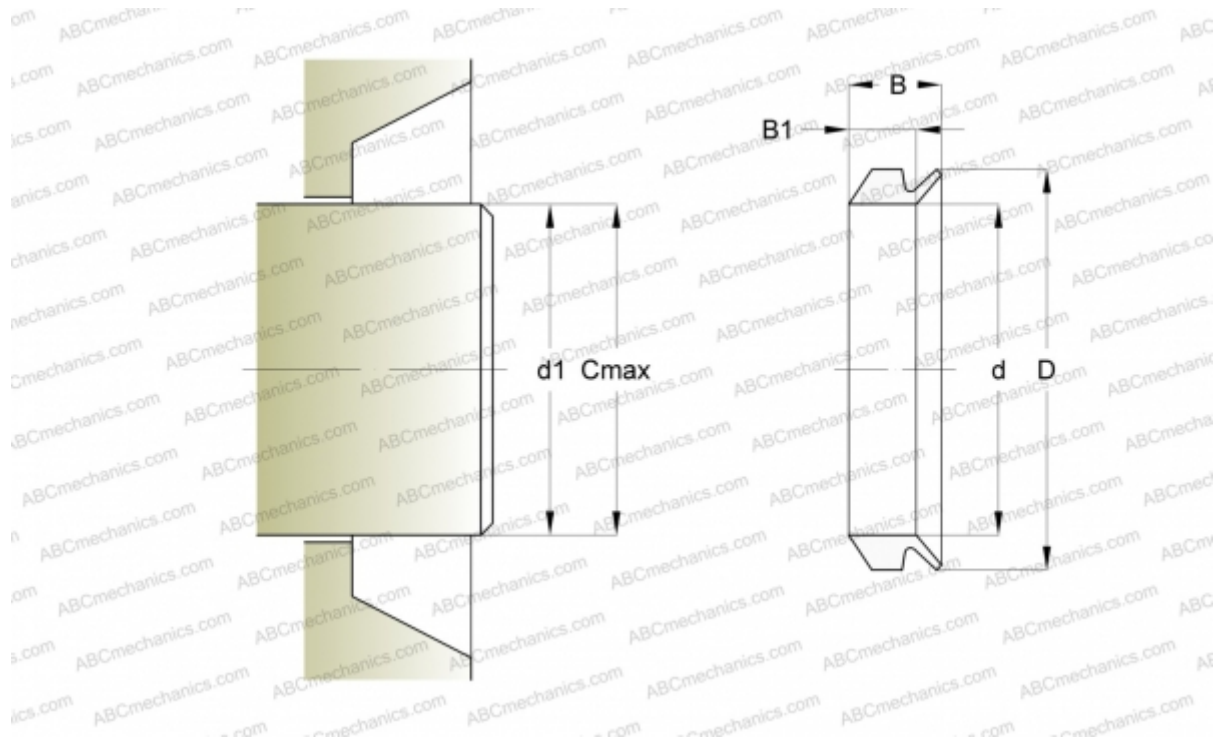


## 401705 SKF - USA

Осевые уплотнения

ТИП: Осевые уплотнения, V-образные уплотнения, Цельнокаучуковые, Тип VR2, материал FPM/FKM (SKF)



### Технические характеристики

#### РАЗМЕРЫ, ММ

d1	165,000
d	153,000
D	169,000
B	20,500
B1	15,000
C	175,000

#### ПРОИЗВОДИТЕЛЬ

[SKF - USA](#)

#### РАСЧЕТНЫЕ ДАННЫЕ

Рабочая температура мин	-20 °C
Рабочая температура макс	150 °C
Допустимая рабочая температура, в течение короткого периода макс	170 °C
Окружная скорость макс	0,001 м/с