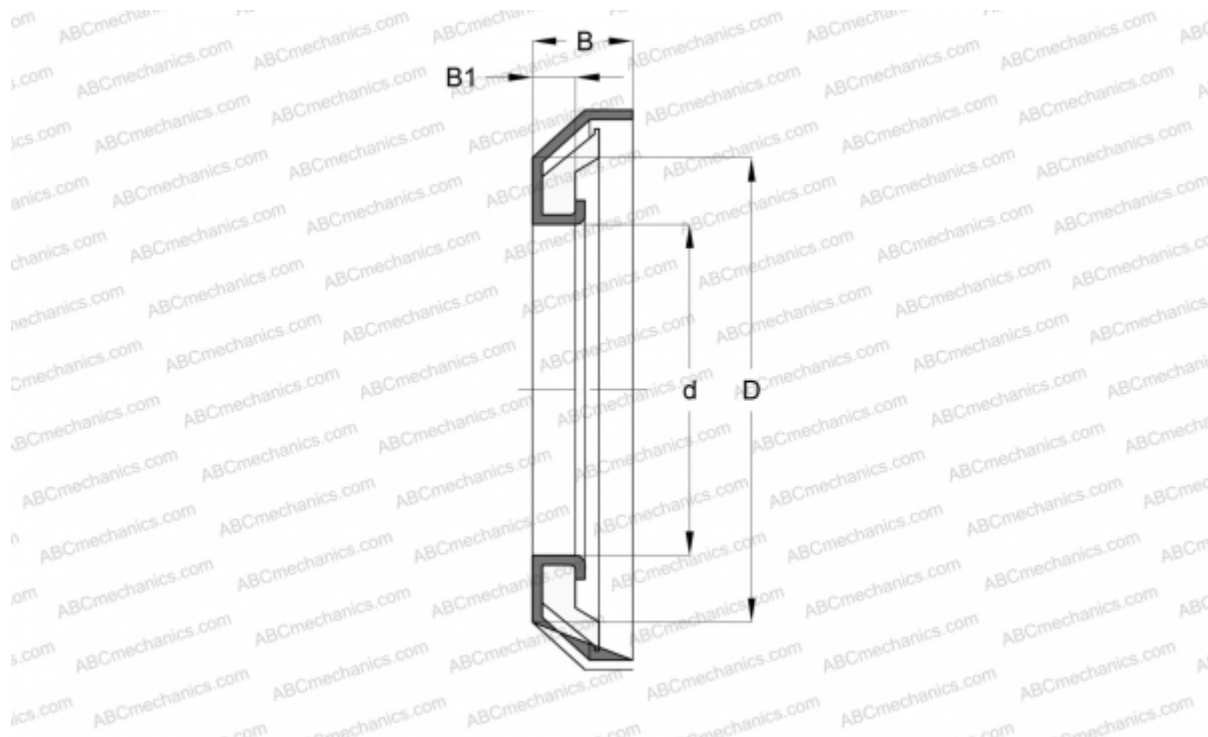


MVR2-80 SKF

Осевые уплотнения

ТИП: Осевые уплотнения, V-образные уплотнения, Армированные V-образные уплотнения, Тип MVR2 (SKF)



Технические характеристики

РАЗМЕРЫ, ММ

d1	80,000
d	80,000
D	102,000
B	7,500
B1	5,500

ПРОИЗВОДИТЕЛЬ

[SKF](#)

РАСЧЕТНЫЕ ДАННЫЕ

Рабочая температура мин	-50 °C
Рабочая температура макс	100 °C
Допустимая рабочая температура, в течение короткого периода макс	120 °C
Перепад давления макс	0,200 МПа
Окружная скорость макс	1,750 м/с