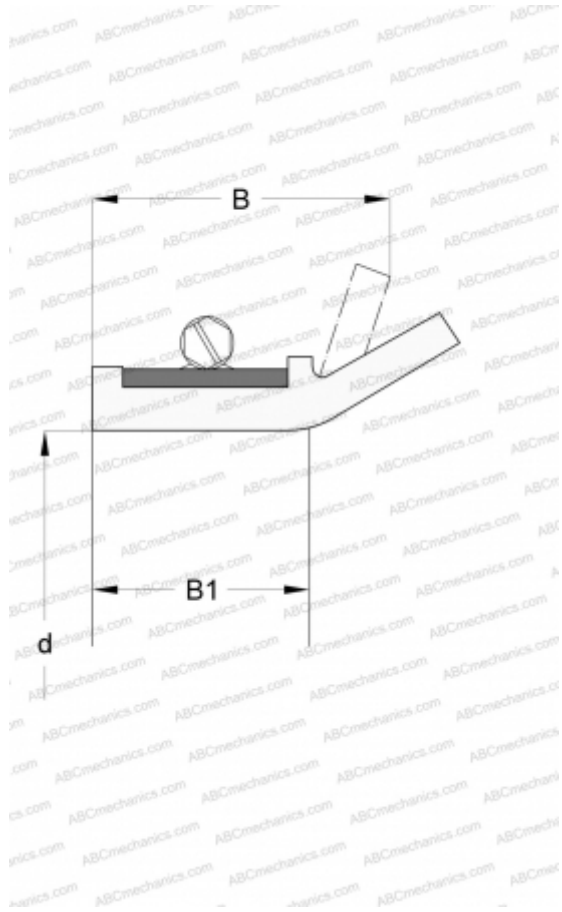


## 523063 SKF

Осевые уплотнения

ТИП: Осевые уплотнения, Осевые уплотнения с хомутом, Тип СТ1, материал NBR (SKF)



### Технические характеристики

#### РАЗМЕРЫ, ММ

d1	876,000
d	876,000
B	38,100
B1	27,000

#### ПРОИЗВОДИТЕЛЬ

[SKF](#)

#### РАСЧЕТНЫЕ ДАННЫЕ

Рабочая температура мин	-50 °С
Рабочая температура макс	100 °С
Допустимая рабочая температура, в течение короткого периода макс	120 °С
Перепад давления макс	0,200 МПа
Окружная скорость макс	1,750 м/с