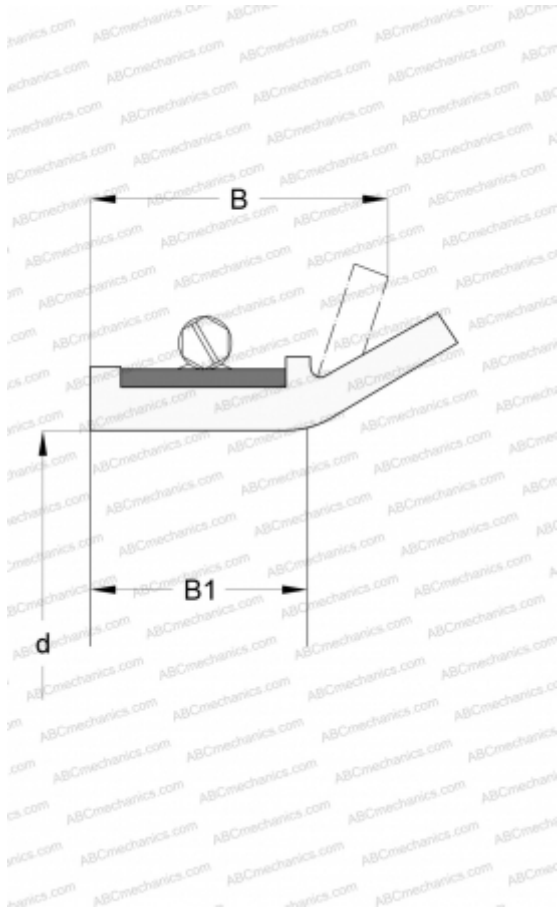


526806 SKF

Осевые уплотнения

ТИП: Осевые уплотнения, Осевые уплотнения с хомутом, Тип СТ1, материал NBR (SKF)



Технические характеристики

РАЗМЕРЫ, ММ

d1	1003,000
d	1003,000
B	31,800
B1	20,700

ПРОИЗВОДИТЕЛЬ

[SKF](#)

РАСЧЕТНЫЕ ДАННЫЕ

Рабочая температура мин	-50 °C
Рабочая температура макс	100 °C
Допустимая рабочая температура, в течение короткого периода макс	120 °C
Перепад давления макс	0,200 МПа
Окружная скорость макс	1,750 м/с