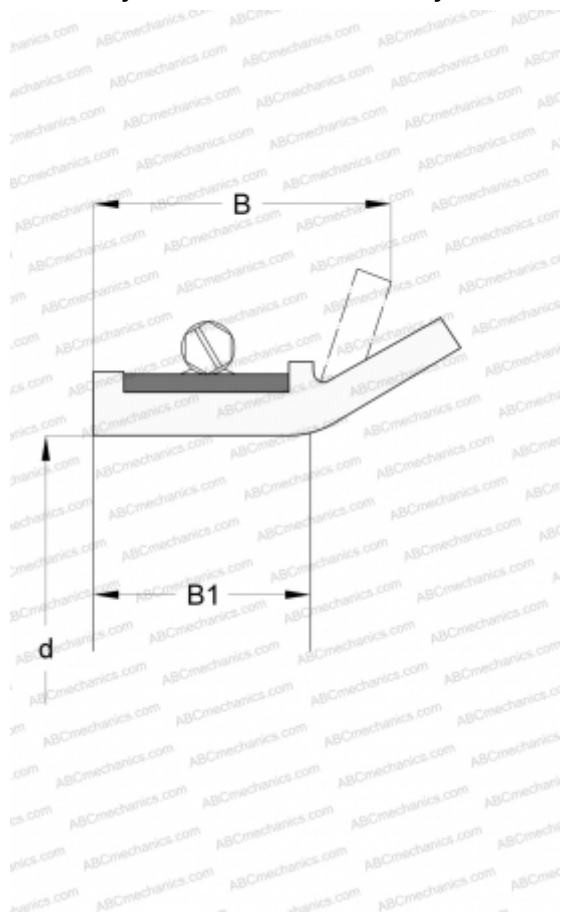


593180 SKF

Осевые уплотнения

ТИП: Осевые уплотнения, Осевые уплотнения с хомутом, Тип СТ1, материал NBR (SKF)



Технические характеристики

РАЗМЕРЫ, ММ

| | |
|----|----------|
| d1 | 1118,000 |
| d | 1118,000 |
| B | 38,100 |
| B1 | 27,000 |

ПРОИЗВОДИТЕЛЬ

[SKF](#)

РАСЧЕТНЫЕ ДАННЫЕ

| | |
|--|-----------|
| Рабочая температура мин | -50 °C |
| Рабочая температура макс | 100 °C |
| Допустимая рабочая температура, в течение короткого периода макс | 120 °C |
| Перепад давления макс | 0,200 МПа |
| Окружная скорость макс | 1,750 м/с |