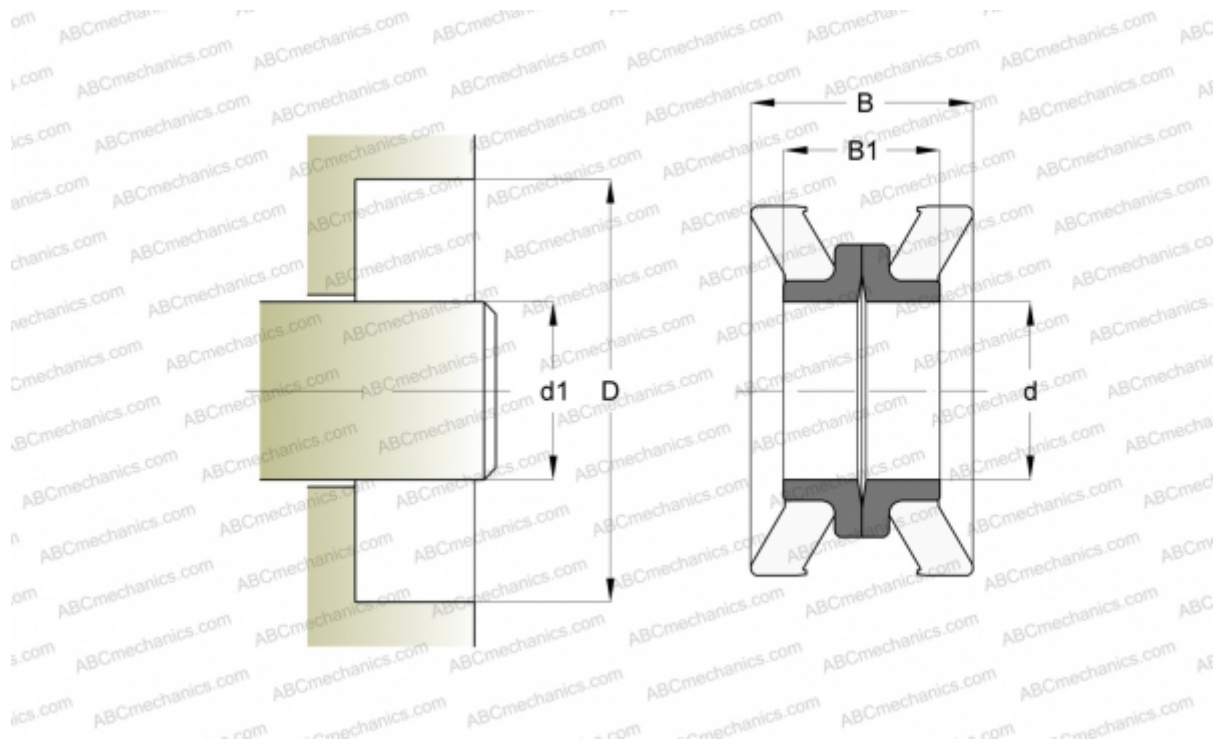


25096 SKF

Осевые уплотнения

ТИП: Осевые уплотнения, Механические уплотнения с металлической парой трения, Тип HDDF, материал NBR (SKF)



Технические характеристики

РАЗМЕРЫ, ММ

| | |
|----|--------|
| d1 | 63,500 |
| d | 65,530 |
| D | 95,560 |
| B | 23,040 |
| B1 | 21,340 |

ПРОИЗВОДИТЕЛЬ

[SKF](#)

РАСЧЕТНЫЕ ДАННЫЕ

| | |
|--|-----------|
| Рабочая температура мин | -30 °C |
| Рабочая температура макс | 100 °C |
| Допустимая рабочая температура, в течение короткого периода макс | 120 °C |
| Перепад давления макс | 0,200 МПа |
| Окружная скорость макс | 1,750 м/с |