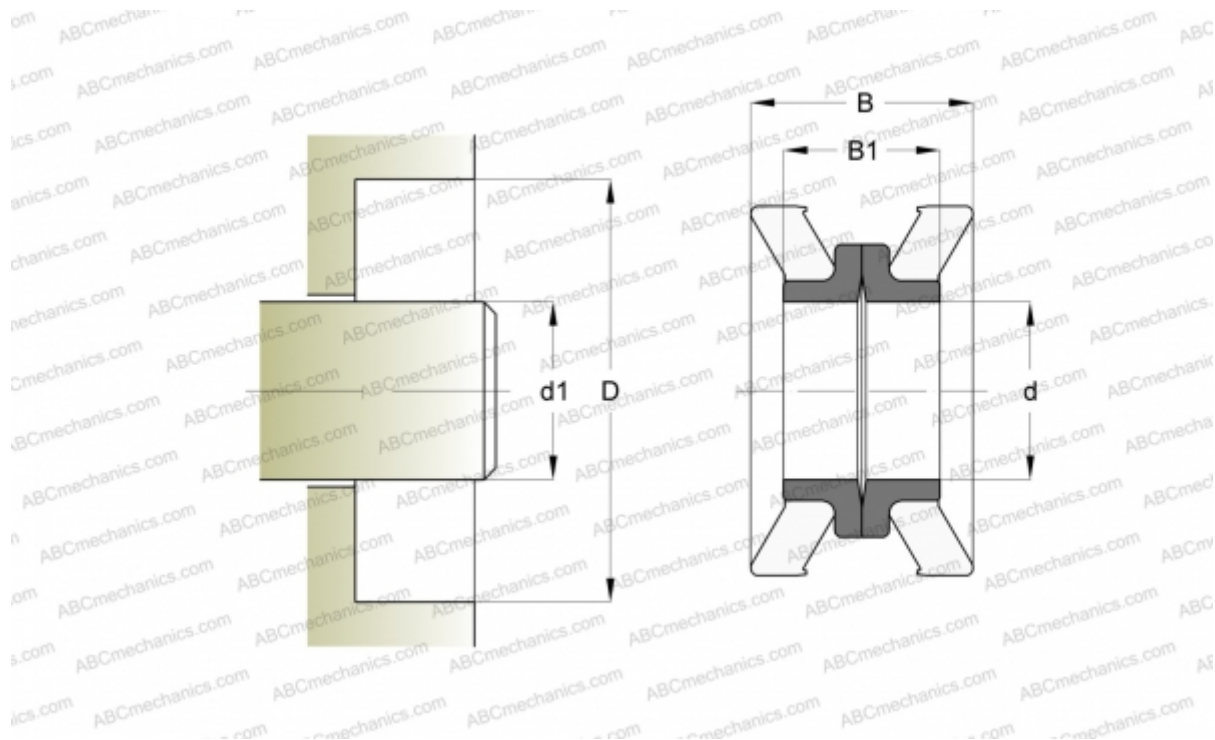


74310 SKF

Осевые уплотнения

ТИП: Осевые уплотнения, Механические уплотнения с металлической парой трения, Тип HDDF, материал NBR (SKF)



Технические характеристики

РАЗМЕРЫ, ММ

d1	188,930
d	191,520
D	238,760
B	42,060
B1	34,140

ПРОИЗВОДИТЕЛЬ

[SKF](#)

РАСЧЕТНЫЕ ДАННЫЕ

Рабочая температура мин	-30 °C
Рабочая температура макс	100 °C
Допустимая рабочая температура, в течение короткого периода макс	120 °C
Перепад давления макс	0,200 МПа
Окружная скорость макс	1,750 м/с