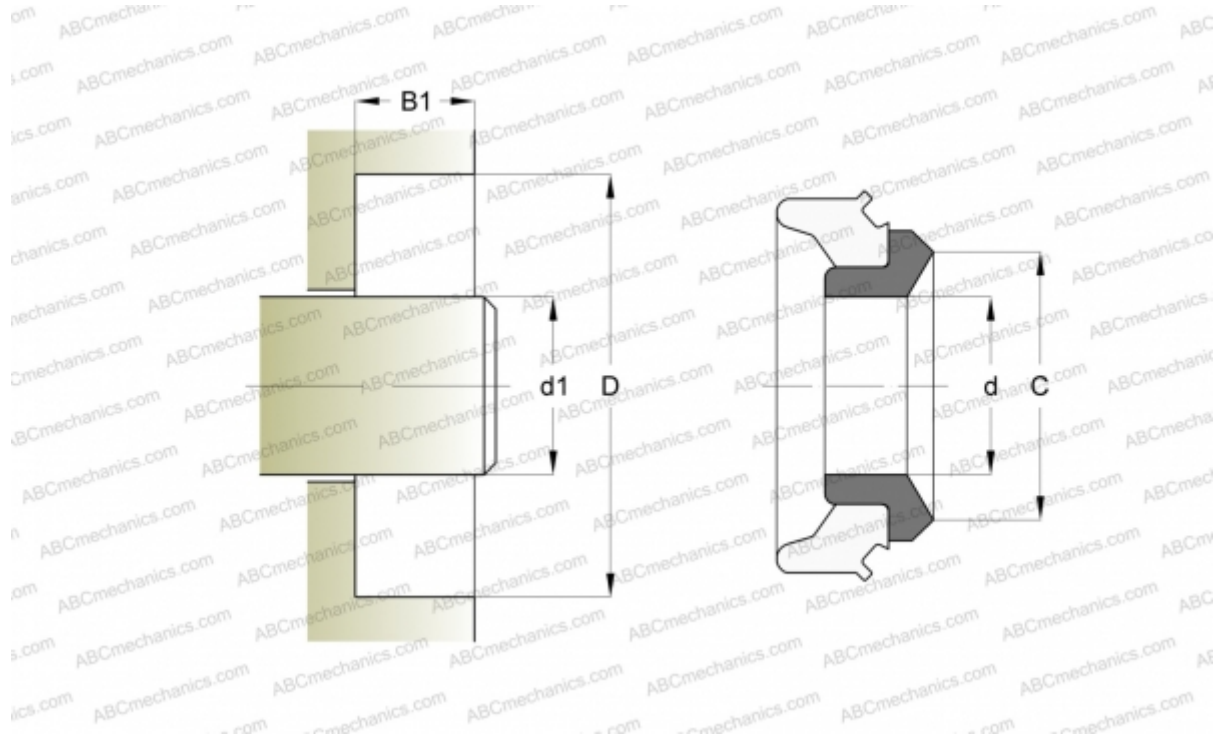


33.2x47.3x11.8 TP SKF

Осевые уплотнения

ТИП: Осевые уплотнения, Уплотнения гусеничных траков, Тип TP (SKF)



Технические характеристики

РАЗМЕРЫ, ММ

d1	33,220
D	47,880
B1	8,380
C	40,010

ПРОИЗВОДИТЕЛЬ

[SKF](#)